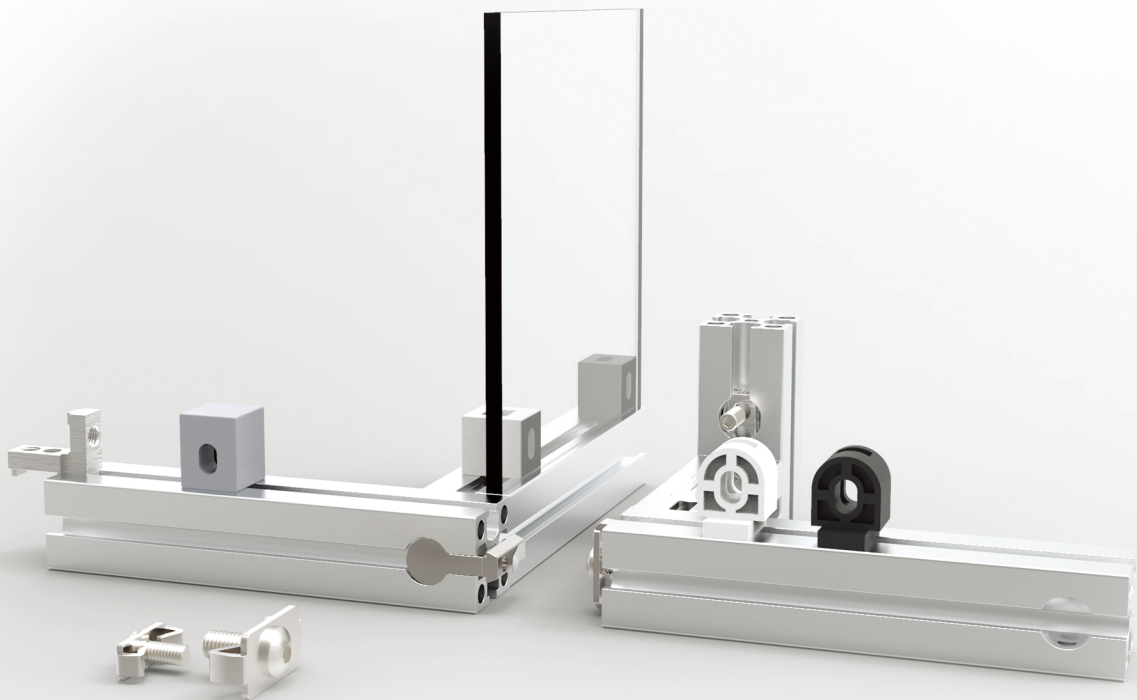


자동화설비 부품전문 (주)영광테크

Multi Block / Joint Clip



Creating the Best Business Value

(주)영광테크는 품질과 환경, 고객을 생각하는 기업입니다.

06

Multi Block / Joint Clip

메인화면 구석에 3D모델링은 실제품과 차이가 있을 수 있습니다.

멀티블럭 _page 180

표준형 _page 180

분리형 _page 181

남선형 _page 181

조인트 클립 _page 182

조인트 클립 _page 182

표준형 _page 182

GI(일체형) _page 182

E(End형) _page 183

EI(일체형) _page 183

I(형) _page 184

D(더블형) _page 184

W(와셔형) _page 185

W(C형) _page 185

유니버설 조인트 _page 186

표준형 _page 186

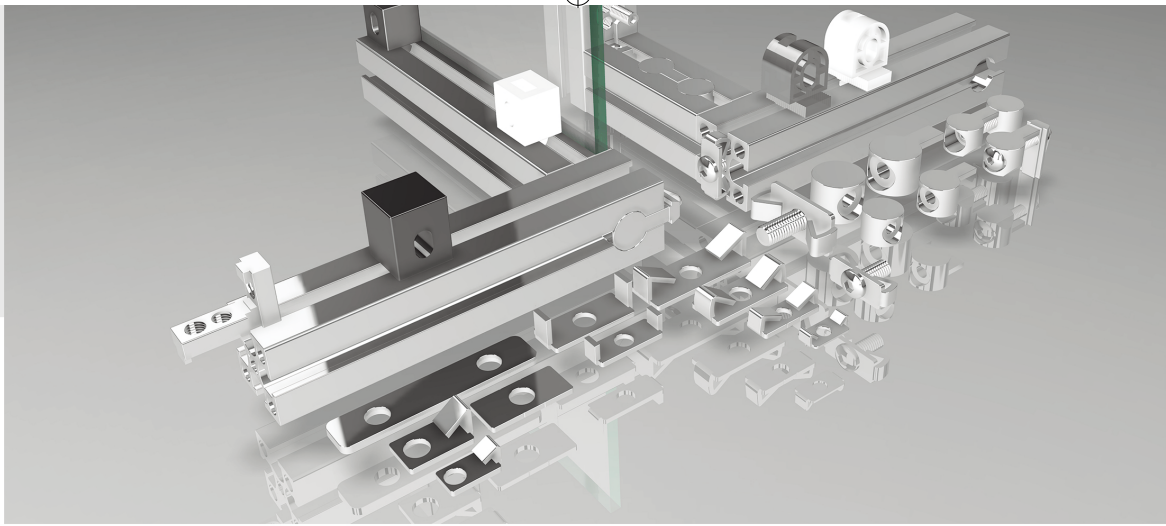
탭형 _page 186

BUTT 조인트 _page 187

인너브라켓 _page 188

아연캐스팅 _page 188

프레스 _page 188

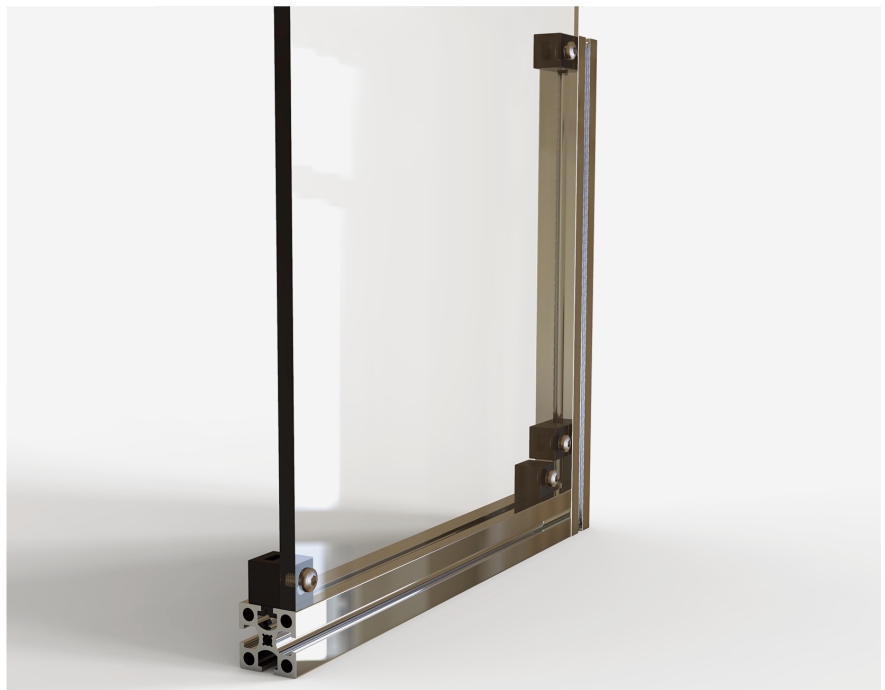
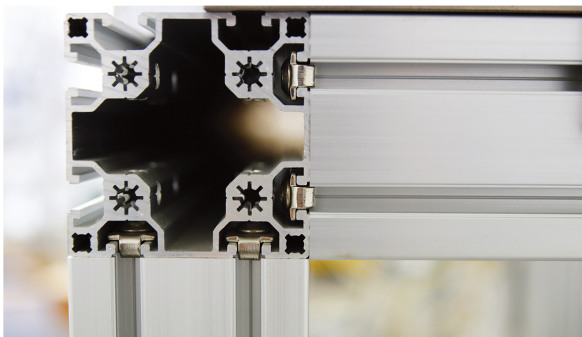
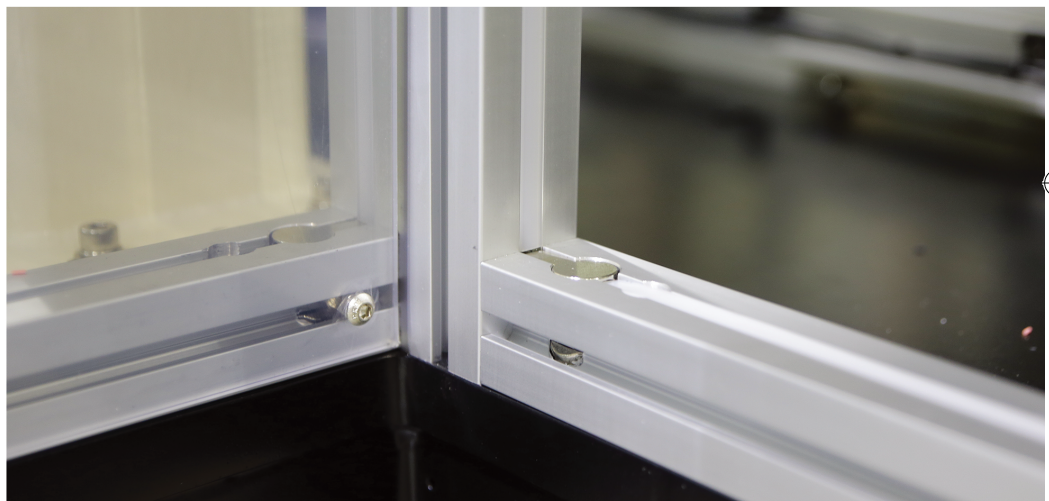


다양한 크기와 용도별 디자인 / 엄격한 인장 하중 검사 및 관리

MULTI BLOCK / JOINT CLIP

프로파일 조립 시 프레임 외부에 노출되지 않는 연결부품으로 직각 조립용부터 각도, 수평, 등 다양한 제품이 있습니다.

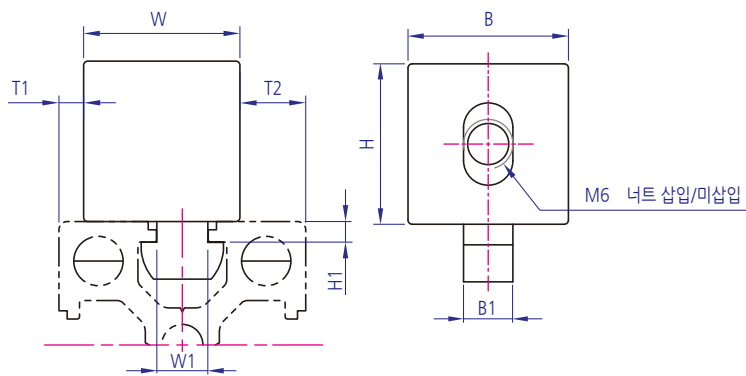
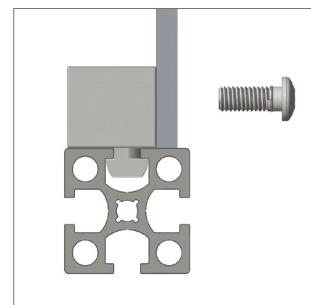
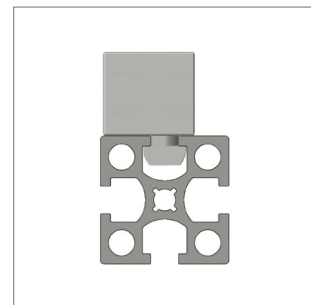
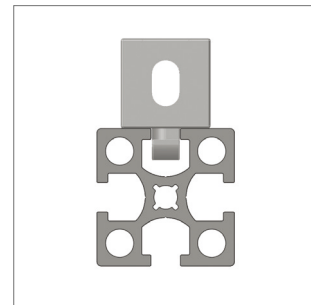
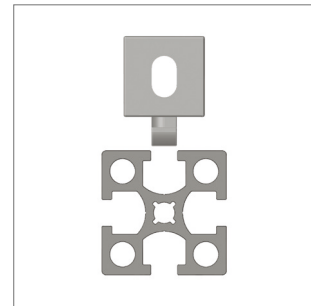
멀티블럭은 프로파일 홈에 체결하여 아크릴판이나 목재패널 등 결합 고정하는 용도로 사용이 됩니다. 사용되는 소재는 인장 하중 검사를 거쳐 엄격하게 관리 되고 있습니다.



MULTI BLOCK YKMB-G(표준형)

Technical Data

Material	PE
Surface Processing	White(백), Gray(회), Black(흑)
Application	아크릴판 등의 고정용
참고	발주예) -너트 삽입형:YKMB-GI 306(백) -너트 비삽입형 : YKMB-G 306 (백)

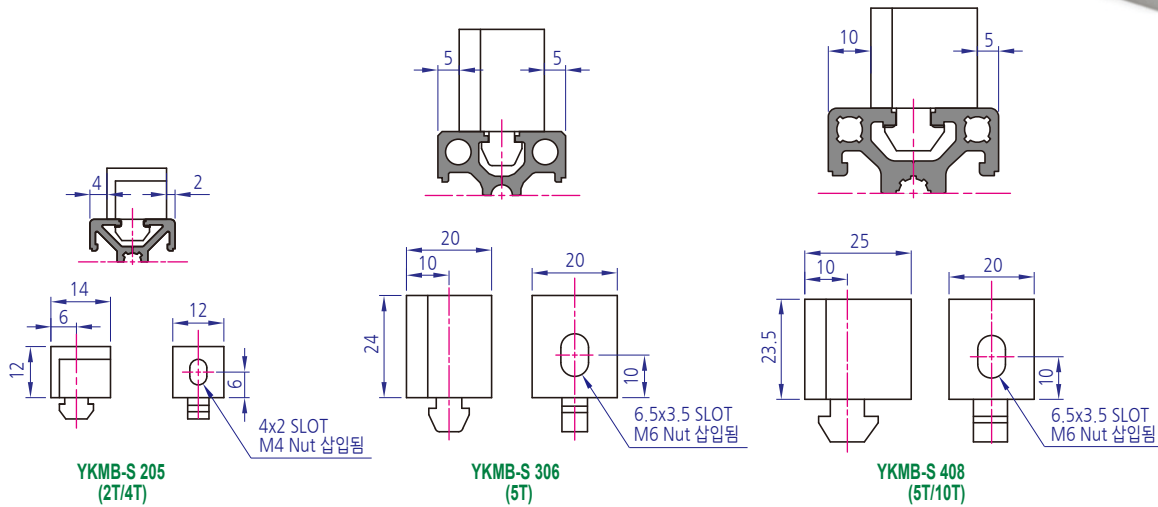
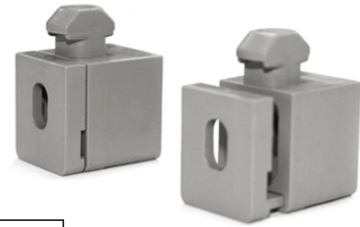


규격	T1	T2	W	B	H	프로파일 규격	Material	Color
YKMB-G 306 (3T/8T)	3	8	19	19.5	19.5	30용	PE	White Gray Black
YKMB-G 306 (5T/8T)	5	8	17	19.5	19.5	30용		
YKMB-G 306 (1T/8T)	1	8	21	19.5	19.5	30용		
YKMB-G 308 (1T/6T)	1.5	6	22.5	19.5	19.5	308용		
YKMB-G 408 (6T/10T)	6.5	11	22.5	19.5	19.5	40용		
YKMB-G 408 (1T/10T)	1.5	11	27.5	19.5	19.5	40용		
YKMB-G 508 (10T)	8.6	13.4	23	19.5	19.5	50용		

Technical Data

Material	ABS
Surface Processing	White(백), Gray(회), Black(흑)
Application	아크릴판 등의 고정용

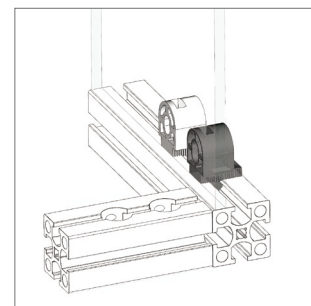
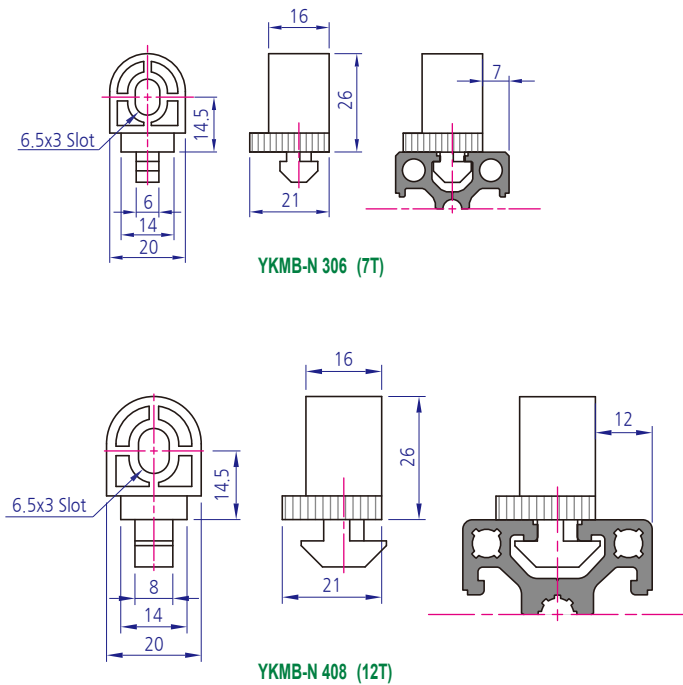
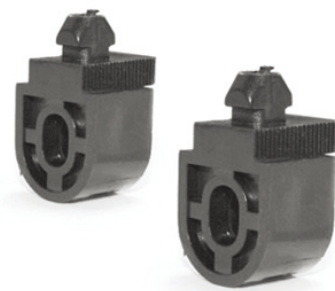
MULTI BLOCK YKMB-S(분리형)



Technical Data

Material	ABS
Surface Processing	남선형- Black(흑), White(백)
Application	아크릴판 등의 고정용

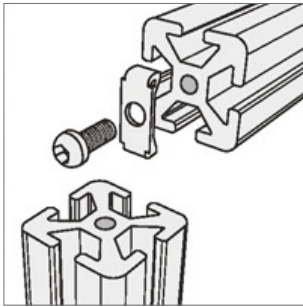
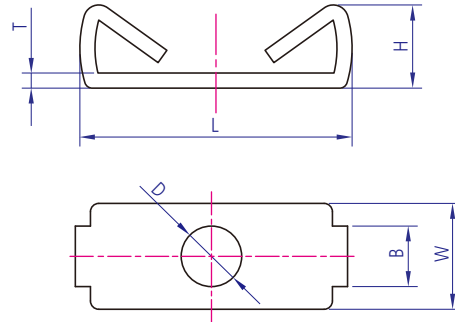
MULTI BLOCK YKMB-N(남선형)



JOINT CLIP YKJC-G(표준형)

Technical Data

Material	STEEL(SPCC)
Surface Processing	NI(니켈) - 동근렌지볼트 5x10(20용), 6x15(30용), 8x20(40용)
Application	직각 조립용 (표준형)



규격	L	H	T	D	B	W	Material	Plating
YKJC-G205	18	5	1	5	5	9	SPTH	NI
YKJC-G306	27	8	2	6	6	10		
YKJC-G308	27.5	8.5	2	8	8	17		
YKJC-G408	36	11	2	8	8	14		
YKJC-G508	45	11	2	8	8	17		
YKJC-M205	19	3.5	1.5	5.2	5	8		
YKJC-K306	27	6.5	2	6	6	10		
YKJC-K408	35	10.5	2	8	8	14		
YKJC-N458	35	11	2	8	8	17		

JOINT CLIP YKJC-GI (일체형)

Technical Data

Material	STEEL(SPCC)
Surface Processing	NI(니켈)
Application	직각조립용 30용, 40용 나비와셔, 동근렌지볼트 일체형

