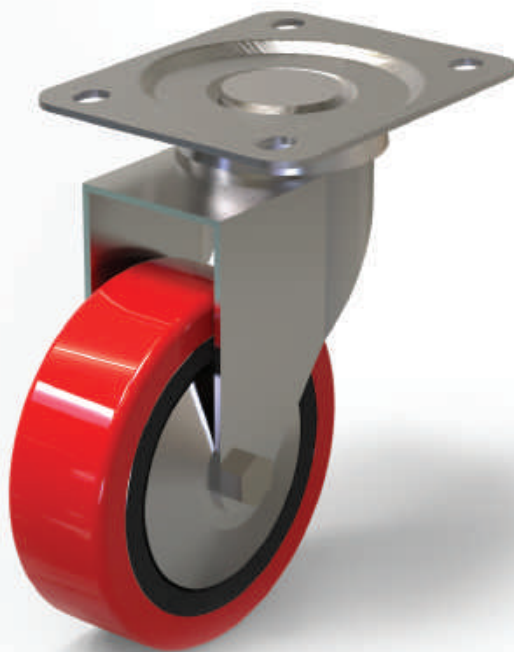




자동화설비 부품전문 (주)영광테크

Caster



Creating the Best Business Value

(주)영광테크는 품질과 환경, 고객을 생각하는 기업입니다.

16 Caster

메인화면 구석에 3D모델링은 실제품과 차이가 있을 수 있습니다.

회전, 고정, 브레이크, 경중량 _page 438

2인치 브레이크 _page 438

3인치 브레이크 _page 438

4인치 고정 회전 브레이크(중량형) _page 439

5인치 고정 회전 브레이크 _page 439

TP-3600 Series _page 440

TP-4000 Series _page 442

TP-4500 Series _page 441

TP-5000 Series _page 444

TP-5100 Series _page 446

TP-6000 Series _page 447

TP-6001 Series _page 447

TP-6200 Series _page 448

TP-6600 Series _page 449

TP-6800 Series _page 450

TP-7000 Series _page 451

TP-7100 Series _page 452

TP-7200 Series _page 453

TP-8000 Series _page 454

TP-8030 Series _page 455

TP-8200 Series _page 455

TP-8600 Series _page 456

TP-8700 Series _page 457

TP-8900 Series _page 458

TP-9300 Series _page 458

높낮이 조절용 _page 459

GD40 Series _page 459

GD60 Series _page 459

GD80 Series _page 460

GD100 Series _page 460

GD120 Series _page 461

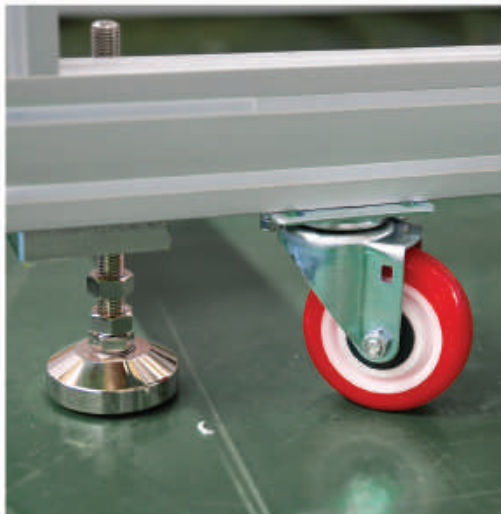
GD150F Series _page 461



CASTER

높낮이조절용, 충격흡수용, 물류용 캐스터

높낮이 조절용 캐스터, 충격 흡수용 캐스터,
 고품질의 기능성 캐스터, 경.중.고하중
 일반 물류용 캐스터등을 제공 할 수 있으며
 좋은 품질 실현을 위해
 엄격한 관리를 하고 있습니다.



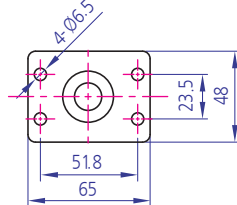
We will match the best
 products to the lowest price.

CASTER

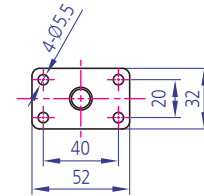
YKCT-G CASTER(2"회전, 브레이크)

Technical Data

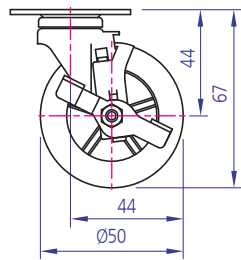
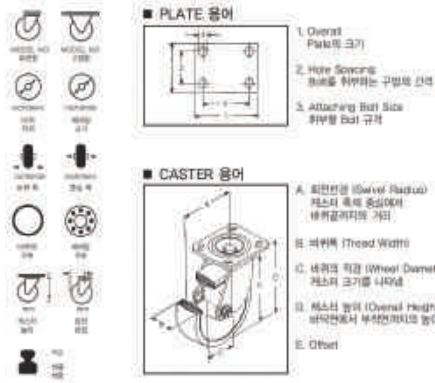
Material	2.6t~4.0t Steel
Surface Processing	크롬도금
Application	산업용 운반구, 전자장비 이동용, 전자기기용 Show case
참고	多用途용 캐스터 발주예) 2"회전형 캐스터 : YKCT-G 2"회전, YKCT-G 2"회전BK, YKCT-TP 4020R



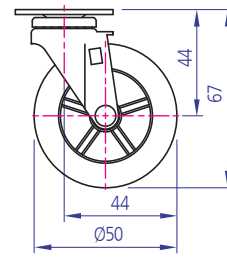
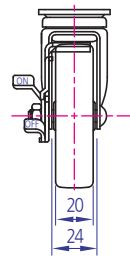
YKCT-GT 2인치(RED)



YKCT-TP 4020R(BLACK)



2" 회전, 브레이크Caster



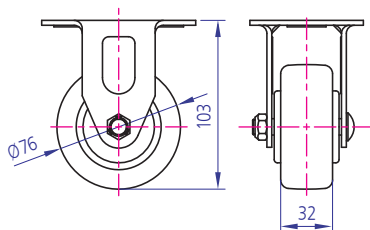
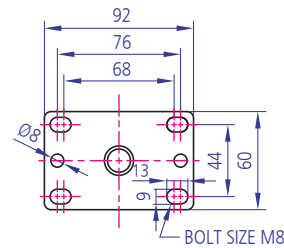
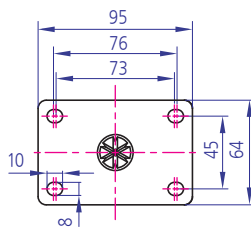
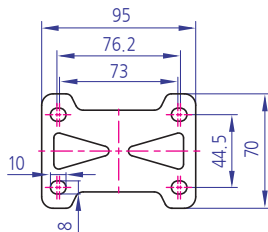
2" 회전Caster

CASTER

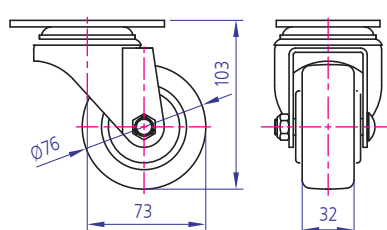
YKCT-G CASTER(3"회전, 브레이크)

Technical Data

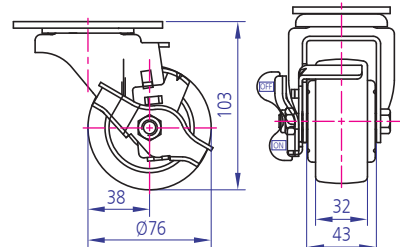
Material	2.6t~4.0t Steel
Surface Processing	크롬도금
Application	경량물 운반구, 쇼핑 진열대, 전자기기용 Show Case
참고	多用途용 캐스터



3" 고정Caster



3" 회전Caster



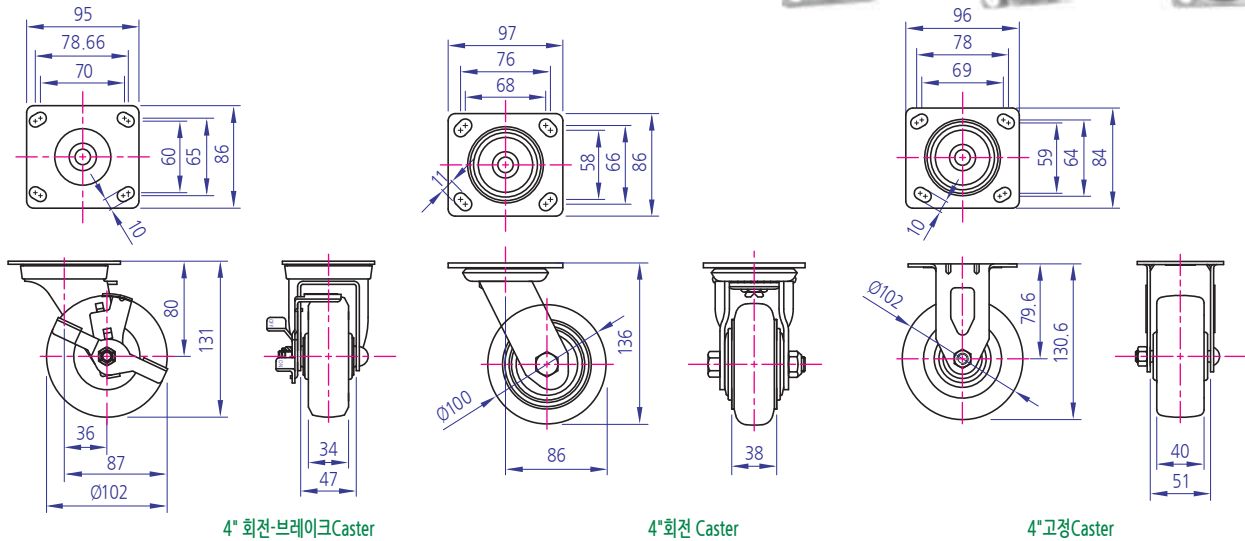
3" 회전-브레이크Caster

Technical Data

Material	1.6t~3.2t Steel
Surface Processing	크롬도금
Application	경량물 운반구, 쇼핑 진열대, 전자기기용 Show Case
참고	多用途용 캐스터

CASTER

YKCT-G CASTER (4" 고정 회전, 브레이크-중량형)

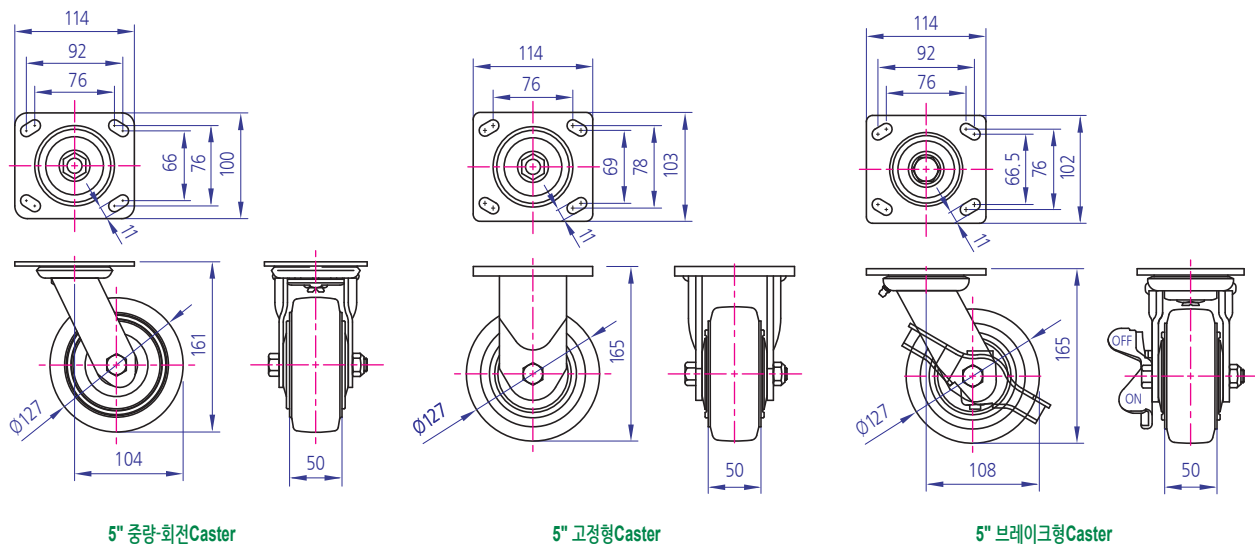


Technical Data

Material	2.6t~4.0t Steel
Surface Processing	크롬도금
Application	산업용 운반구, 전자장비 이동용, 전자기기용 Show case

CASTER

YKCT-G CASTER (5" 고정, 회전, 브레이크)



CASTER YKCT-TP3600 Series

Technical Data

Material	2.6t~4.0t Steel
Surface Processing	크롬도금
Application	산업용 운반구, 전자장비 이동용, 전자기기용 Show case

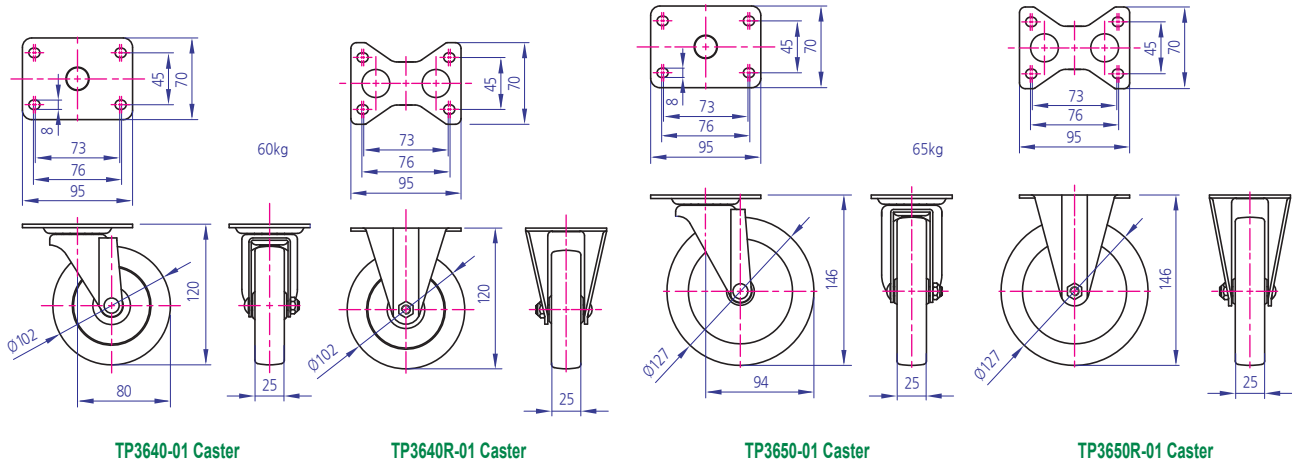
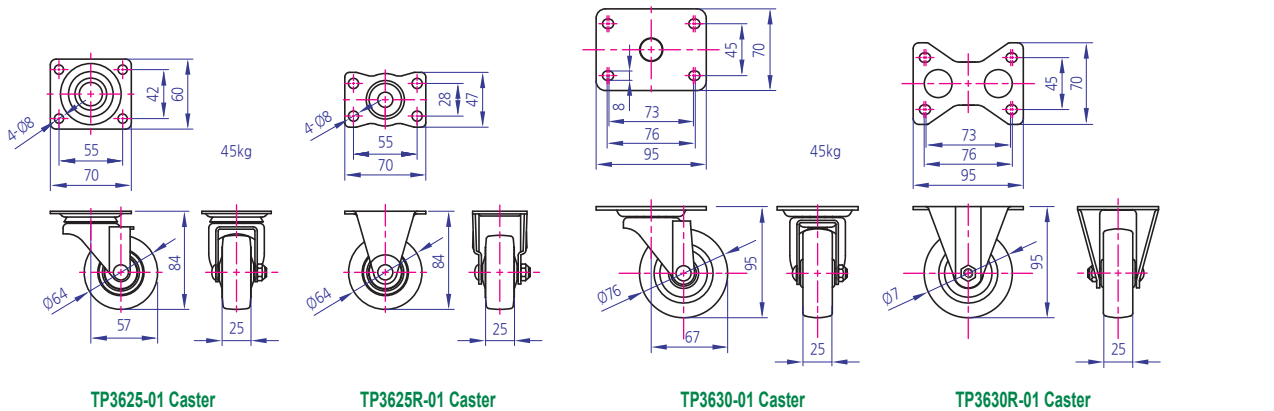


■ 특징

- 독특한 2중 Race Way 구조
- 방진용 Seal 부착
- 아연도금 제품
- 우아한 외관
- 열처리 (#01 stem 제외)

■ 용도

- 병원, 식당용 운반구
- 경량구 운반구
- 기타 산업용 운반구
- 병원드레싱카 운반구



회전형	고정형	바퀴직경	바퀴폭	바퀴의 종류	베어링구조	허용 하중(kg)	캐스터높이
TP3625-**-HR	TP3625R-**-HR	25	25	Hard Rubber	Plain	45	84
TP3625-**-PLY	TP3625R-**-PLY TG	25	25	Polyurethane	Ball	45	84
TP3630-**-SR	TP3630R-**-SR	30	25	Soft Rubber	Plain	45	95
TP3630-**-HR	TP3630R-**-HR	30	25	Hard Rubber	Plain	55	95
TP3630-**-LDP	TP3630R-**-LDP	30	25	Light Duty Plastic	Plain	65	95
TP3630-**-MIR	TP3630R-**-MIR	30	25	Rubber / Plastic	Plain	55	95
TP3640-**-LDP	TP3640R-**-LDP	40	25	Light Duty Plastic	Plain	80	120
TP3640-**-MIR	TP3640R-**-MIR	40	25	Rubber / Plastic	Plain	60	120
TP3625-**-SR	TP3625R-**-SR	20	25	Soft Rubber	Plain	35	84
TP3640-**-SR	TP3640R-**-SR	40	25	Soft Rubber	Plain	55	120
TP3640-**-HR	TP3640R-**-HR	40	25	Hard Rubber	Plain	60	120
TP3650-**-SR	TP3650R-**-SR	50	25	Soft Rubber	Plain	60	146
TP3650-**-HR	TP3650R-**-HR	50	25	Hard Rubber	Plain	65	146
TP3650-**-MIR	TP3650R-**-MIR	40	25	Rubber / Plastic	Plain	65	146

Technical Data

Material	2.6t~4.0t Steel
Surface Processing	크롬도금
Application	산업용 운반구, 전자장비 이동용, 전자기기용 Show case
참고	多用途용 캐스터

■ 특징

- 깊은 Race Way 구조
- 내구성 있는 King Pin 구조
- 바퀴 조립이 용이한 볼트 너트 구조
- 너트구조
- 견고한 TOP LOCK BRAKE 장착

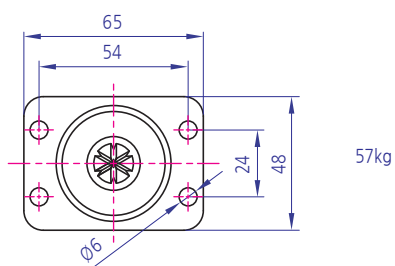
■ 용도

- 여행용 고급가방
- DOLLY
- 경량물 운반구
- 백화점의 진열대
- 전자업계의 Show Case

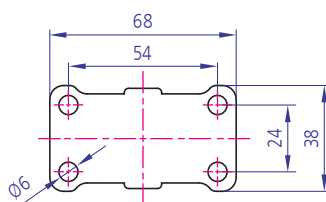
CASTER YKCT-TP4500 Series



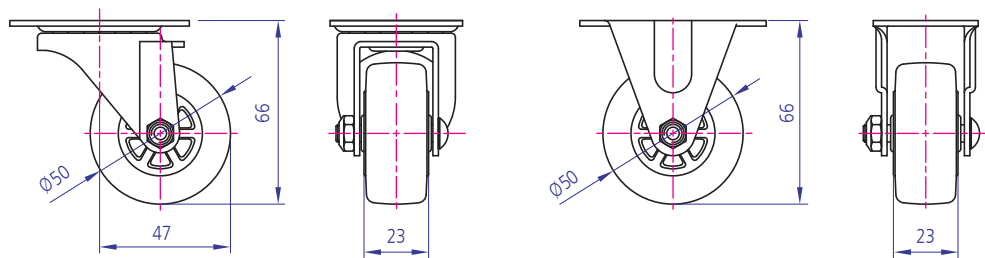
회전형	고정형	바퀴직경	바퀴폭	바퀴의 종류	베어링구조	하중 하중(kg)	캐스터높이	회전반경
TP4520-***	TP4520R-***	2(50)	23/32(18)	Polyurethane	Plain	40	66	47
				Nylon		55	66	47
				Aluminum		57	66	47
				Soft Rubber	Soft Rubber	40	66	47
				Hard Rubber	Hard Rubber	57	66	47



TP4520-01 Caster



TP4520R-01 Caster



CASTER YKCT-TP4000 Series



Technical Data

Material	2.6t~4.0t Steel
Surface Processing	크롬도금
Application	산업용 운반구, 전자장비 이동용, 전자기기용 Show case
참고	多用途용 캐스터

■ 특징

- 깊은 Race Way 구조
- 내구성 있는 King Pin 구조
- 바퀴 조립이 용이한 볼트 너트 구조 (1 1/8", 1 1/4")
- 산화피막처리 (1 1/4")
- 볼 베어링 삽입 바퀴 사용 (2 1/2 3")

■ 용도

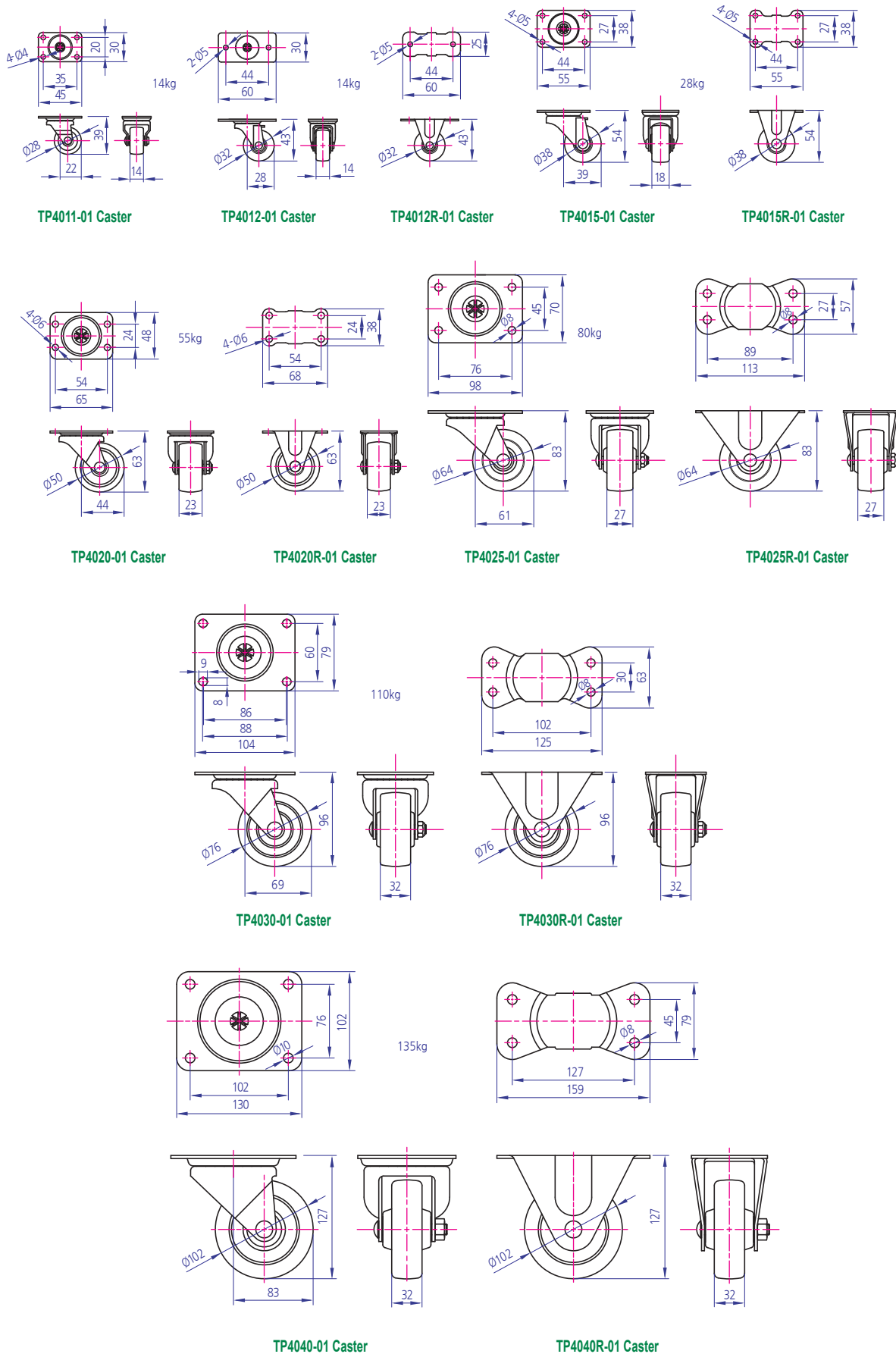
- 여행용 고급가방
- DOLLY
- 경량물 운반구
- 백화점의 진열대
- 전자업계의 Show Case
- 절육기

회전형	고정형	바퀴직경	바퀴폭	바퀴의 종류	베어링구조	허용 하중(kg)	캐스터높이
TP4011-01- NYL		1 1/8(29)	9/16(14)	Nylon	Plain	14	39
TP4012-**- PLY	TP4012R- PLY	1 1/4(32)		Polyurethane		14	43
TP4015-**- NYL	TP4015R- NYL	1 1/4(40)	23/32(18)	Nylon	Plain	28	56
				Polyurethane			
TP4020-**- NYL	TP4020R- AL	2(50)	1(25)	Polyurethane	Plain	40	63
				Nylon		55	
				Aluminum		57	
				Soft Rubber		40	
				Hard Rubber		57	
				Soft Rubber		45	
TP4025-01- SR	TP4025R- HR	2 1/2(64)	1 1/16(27)	Hard Rubber	Plain	80	83
				Hard Rubber		45	
				Polyurethane		80	
				Nylon		80	
TP4030-01- SR	TP4030R- SBR	3(76)	1 1/2(32)	Soft Rubber	Plain	56	96
				Soft Rubber		110	
				Hard Rubber		100	
				Hard Rubber		110	
				Polyurethane		100	
				Polyurethane		65	
				Light Duty Plastic		100	
				Heavy Duty Plastic		110	
TP4040-01- SR	TP4040R- HR	4(102)		Soft Rubber	Plain	90	127
				Hard Rubber		135	
				Steel		135	

Roller
Bearing Holder
Motor Base
Bracket
Hanger Shaft
Multi Block
Joint
Hinge
Magnet
Handle
Foot Base
Levelling Foot
Cover
End Cap
Bolt
Nut
Washer
Special
Profile

Caster

442



CASTER YKCT-TP5000 Series



Technical Data

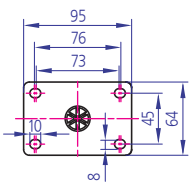
Material	2.6t~4.0t Steel
Surface Processing	크롬도금
Application	산업용 운반구, 전자장비 이동용, 전자기기용 Show case
참고	多用途용 캐스터

■ 특징

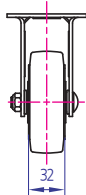
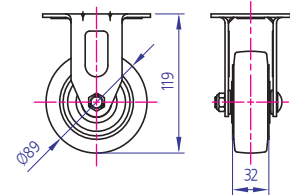
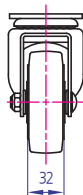
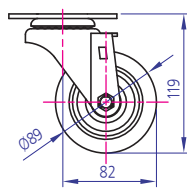
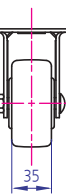
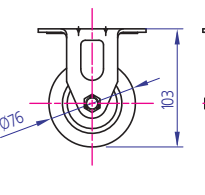
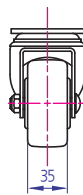
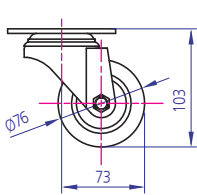
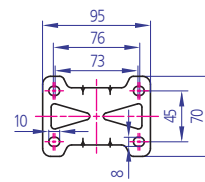
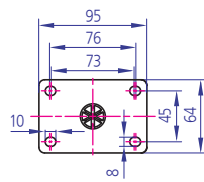
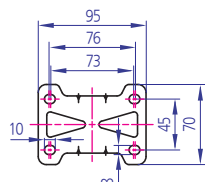
- 회전력을 강화한 이중 Race Way 구조
- 아연도금 제품
- 다양한 스템사양
- 볼 베어링 삽입

■ 용도

- 시강창고 등의 운반구
- 기타 산업용 운반구
- 분리수거용 운반구



56kg

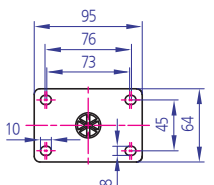


TP5030-01 Caster

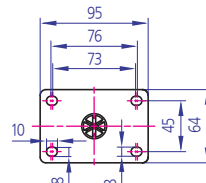
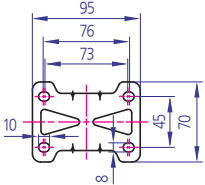
TP5030R-01 Caster

TP5035-01 Caster

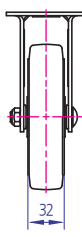
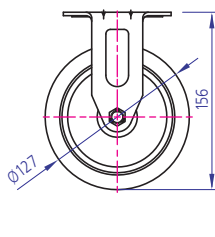
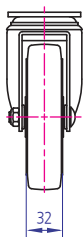
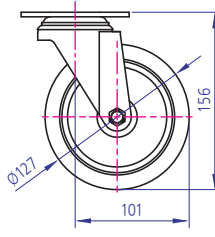
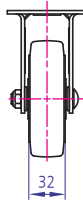
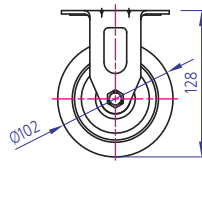
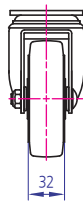
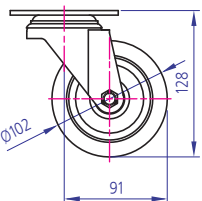
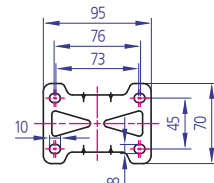
TP5035R-01 Caster



135kg



135kg



TP5040-01 Caster

TP5040R-01 Caster

TP5050-01 Caster

TP5050R-01 Caster

회전형	고정형	바퀴직경	바퀴폭	바퀴의 종류	베어링구조	허용 하중(kg)	캐스터높이	회전반경		
TP5030-**-	TP5030R-**-	3(76)		Soft Rubber	Plain	56	102	73		
				SRB TG	SRB TG	Soft Rubber			Ball	56
				HR	HR	Hard Rubber			Plain	100
				HRB TG	HRB TG	Hard Rubber			Ball	110
				GSR	GSR	Gray Soft Rubber			Plain	56
				LDP	LDP	Light Duty Plastic			Plain	100
				HDP	HDP	Heavy Duty Plastic			Plain	110
				PLY	PLY	Polyurethane			Plain	75
				PLY TG	PLY TG	Polyurethane			Ball	100
				MIR TG	MIR TG	Rubber / Plastic			Annular	70
				HPU	HPU	H.P.U / Plastic			Ball	56
				TP5040-**-	TP5040R-**-	4(102)				Soft Rubber
SBR TG	SBR TG	Soft Rubber	Ball				75			
HR	HR	Hard Rubber	Plain				115			
HBR TG	HBR TG	Hard Rubber	Ball				115			
LDP	LDP	Light Duty Plastic	Plain				110			
HDP	HDP	Heavy Duty Plastic	Plain				135			
STL	STL	Steel	Plain				135			
PLY	PLY	Polyurethane	Plain				85			
PLY TG	PLY TG	Polyurethane	Ball				105			
MIR TG	MIR TG	Rubber / Plastic	Annular				110			
HPU	HPU	H.P.U / Plastic	Ball				75			
TP5050-**-	TP5050R-**-	5(127)					Soft Rubber	Plain		80
				SRB TG	SRB TG	Soft Rubber	Ball	80		
				HR	HR	Hard Rubber	Plain	115		
				HBR TG	HBR TG	Hard Rubber	Ball	115		
				HDP	HDP	Heavy Duty Plastic	Plain	115		
				PLY	PLY	Polyurethane	Plain	95		
				PLY TG	PLY TG	Polyurethane	Ball	115		
				MIR TG	MIR TG	Rubber / Plastic	Annular	110		
				HPU	HPU	H.P.U / Plastic	Ball	80		

CASTER YKCT-TP5100 Series



Technical Data

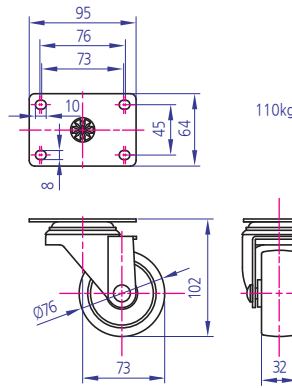
Material	2.6t~4.0t Steel
Surface Processing	크롬도금
Application	산업용 운반구, 전자장비 이동용, 전자기기용 Show case
참고	多用途용 캐스터

■ 특징

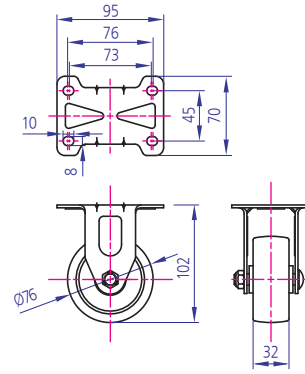
- 내부식용으로 철재 전수 Stainless Steel 구조
- 회전력을 강화한 이중 Race Way 구조
- 회전부에 방진용 Seal 부착
- 전해연마에 의한 미려한 외관

■ 용도

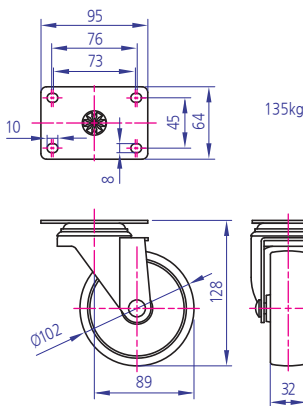
- 식당용 운반구
- 수분 및 염분이 있는 간접 부식 환경



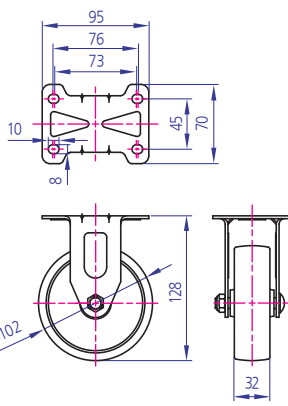
TP5013-01 Caster



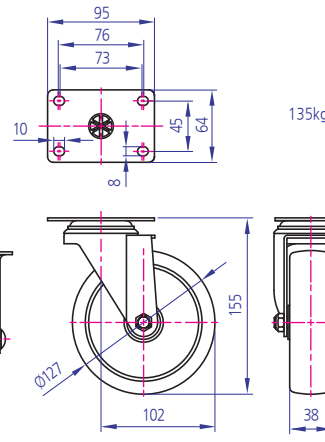
TP5013R-01 Caster



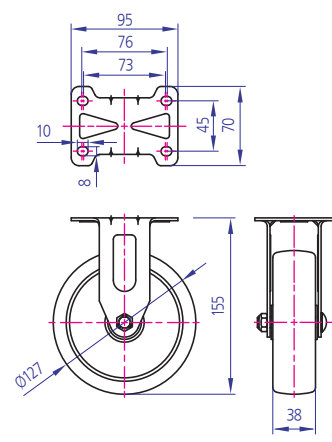
TP5140-01 Caster



TP5140R-01 Caster



TP5150-01 Caster



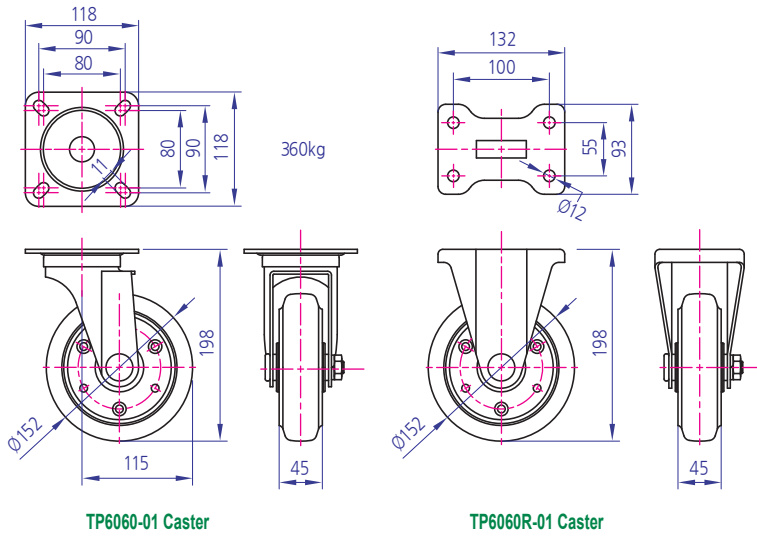
TP5150R-01 Caster

회전형	고정형	바퀴직경	바퀴폭	바퀴의 종류	베어링구조	허용 하중(kg)	캐스터높이	회전반경
TP5130-***	TP5130R-***	3(76)	1 1/4(32)	Nylon	Plain	110	102	73
				Light Duty Plastic	Plain	100		
				Heavy Duty Plastic	Plain	110		
				Polyurethane	Plain	75		
TP5140-***	TP5140R-***	4(102)	1 1/4(32)	Nylon	Plain	135	128	89
				Light Duty Plastic	Plain	100		
				Heavy Duty Plastic	Plain	135		
				Polyurethane	Plain	85		
TP5150-***	TP5150R-***	5(127)	1 1/4(32)	Nylon	Plain	135	154	102
				Heavy Duty Plastic	Plain	135		
				Polyurethane	Plain	95		

Technical Data

Material	3.0t~4.0t Steel
Surface Processing	크롬도금
Application	Roll tainer, 각종 중량물 운반구, 대형 플라스틱 운반구
참고	Swivel : 1/4 \\\\ \\\\ \\\\ \\\\ \\\\ \\\\ \\\\ \\\\ \\\\ \\\\

CASTER YKCT-TP6000 Series



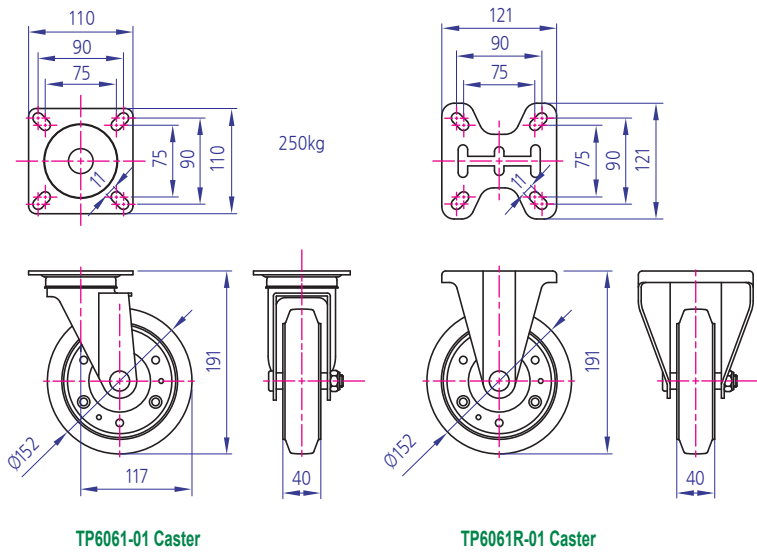
- 특징**
 - 아연도금 제품
 - 우아한 디자인
 - 강력한 디스크 바퀴 조립
 - 볼 베어링 삽입
- 용도**
 - Roll Container
 - 고급 운반구
 - 각종 중량물 운반구
 - 대형 분리수거통
 - 병원의 수술용 침대

회전형	고정형	바퀴직경	바퀴폭	바퀴의 종류	베어링구조	허용 하중(kg)	캐스터높이	회전반경		
TP6060-***	RSD	TP6060R-***	RSD	6(152)	1 25/32(45)	Rubber / Steel Disc	Ball	180	198	115
	PSD		PSD	6(152)		P.U / Steel Disc	Ball	360	198	115

Technical Data

Material	steel, zn
Surface Processing	아연도금
Application	중량물 운반구

CASTER YKCT-TP6001 Series



- 특징**
 - 아연도금 제품
 - Brake 1회 작동으로 회전과 구름을 동시에 제동하는 구조
 - 강력한 디스크 바퀴 조립
 - 볼 베어링 삽입
- 용도**
 - Roll Container
 - 고급 운반구
 - 각종 중량물 운반구
 - 대형 분리수거통
 - 병원의 수술용 침대

회전형	고정형	바퀴직경	바퀴폭	바퀴의 종류	베어링구조	허용 하중(kg)	캐스터높이	회전반경		
TP6061-***	RSD	TP6061R-***	RSD	6(152)	1 9/16(40)	Rubber / Steel Disc	Ball	160	191	117
	PSD		PSD	6(152)		P.U / Steel Disc	Ball	250	191	117

CASTER YKCT-TP6200 Series



Technical Data

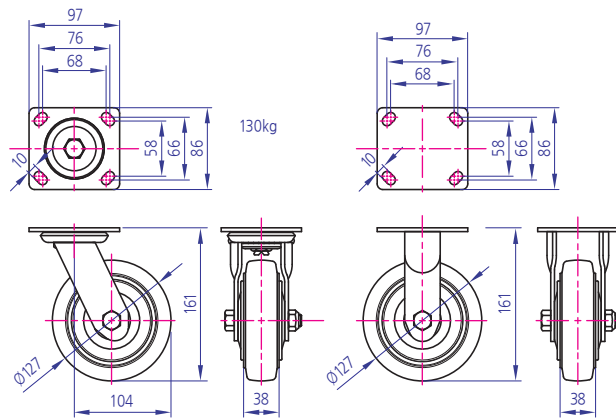
Material	3.0t~4.0t Steel
Surface Processing	크롬도금
Application	Roll tainer, 각종 중량물 운반구, 대형 플라스틱 운반구
참고	Swivel : 1/4 \\\ \ \ \

■ 특징

- 아연도금 제품
- 강력한 용접
- 이중 Race Way

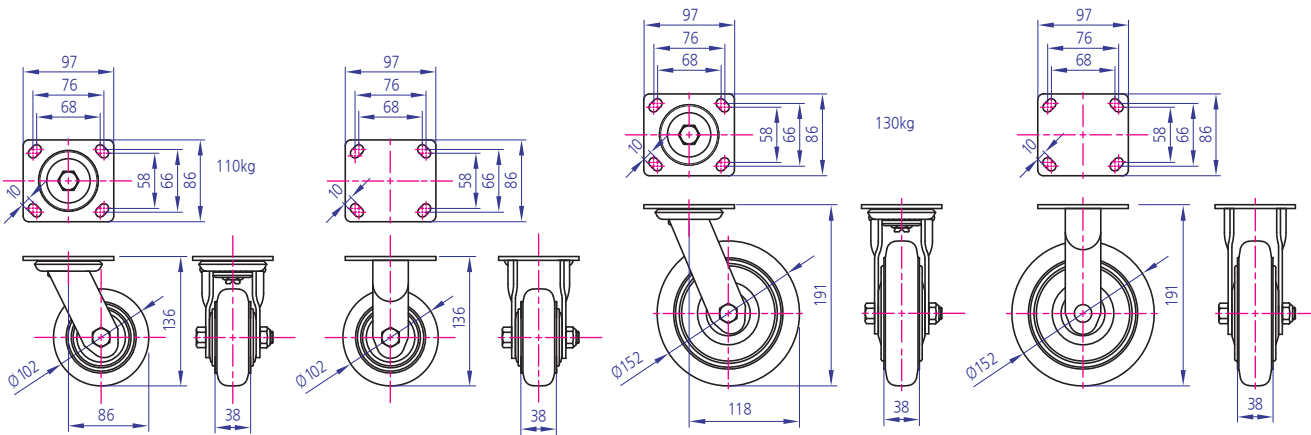
■ 용도

- 방직공장용 운반구
- 각종 중량물 운반구



TP6250-01 Caster

TP6250R-01 Caster



TP6240-01 Caster

TP6240R-01 Caster

TP6260-01 Caster

TP6260R-01 Caster

회전형	고정형	바퀴직경	바퀴폭	바퀴의 종류	베어링구조	허용 하중(kg)	캐스터높이	회전반경
TP6240-***	RCITG	TP6240R-***	4(102)	Rubber / Cast Iron	Roller (#001)	110	136	86
	PCITG			P.U / Cast Iron		220		
TP6250-***	RCITG	TP6250R-***	5(127)	Rubber / Cast Iron		130	161	104
	PCITG			P.U / Cast Iron		250		
TP6260-***	RCITG	TP6260R-***	6(152)	Rubber / Cast Iron		130	191	118
	PCITG			P.U / Cast Iron		250		

Technical Data

Material	steel, zn
Surface Processing	아연도금
Application	중량물 운반구

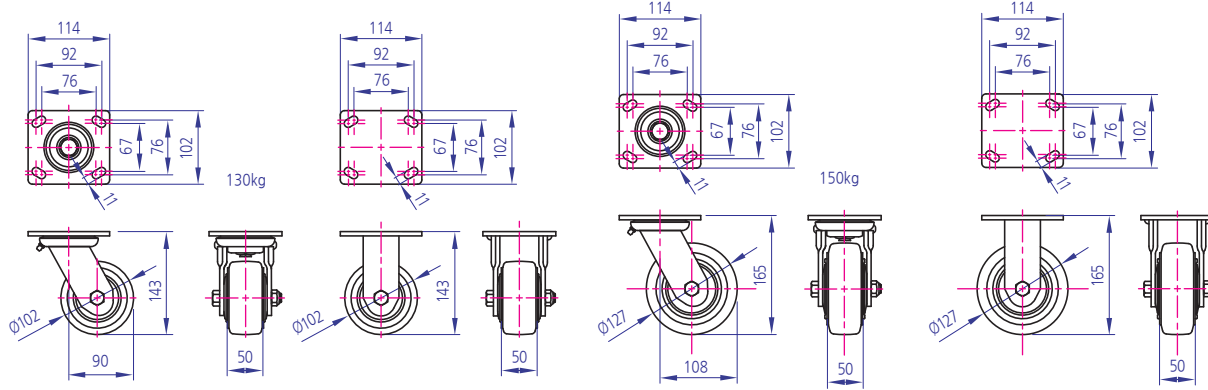
■ 특징

- 강력한 이중 Race Way 구조
- 아연도금 제품
- 독특한 King Pin 구조 (볼트, 너트 조립)
- 강력한 용접 제품
- 구리스 주입구 (Nipple) 부착 (중첩)

■ 용도

- 방직공장용 운반구
- 각종 중량물 운반구
- 자동차 부품 파렛트

CASTER YKCT-TP6600 Series

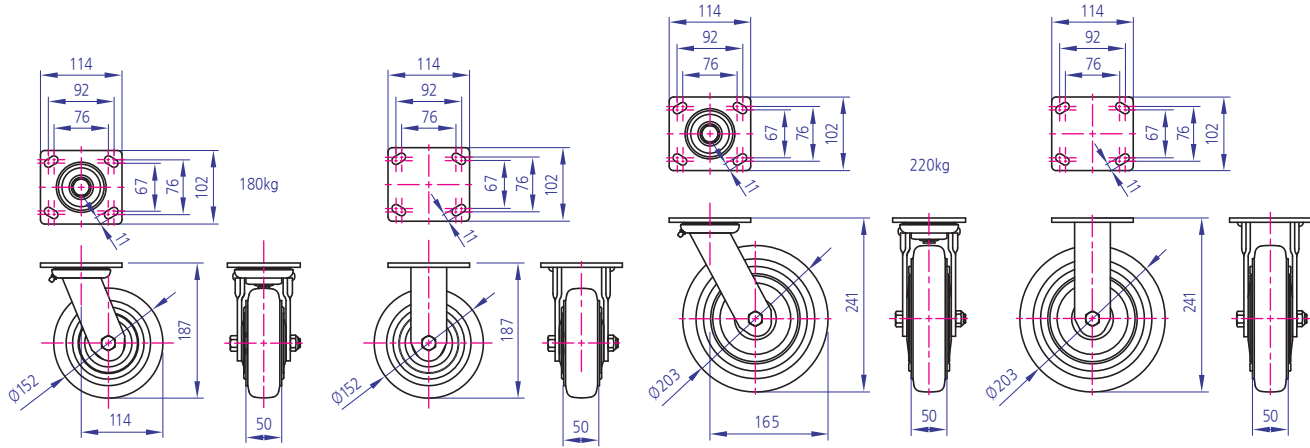


TP6640-01 Caster

TP6640R-01 Caster

TP6650-01 Caster

TP6650R-01 Caster



TP6660-01 Caster

TP6660R-01 Caster

TP6680-01 Caster

TP6680R-01 Caster

회전형	고정형	바퀴직경	바퀴폭	바퀴의 종류	베어링구조	허용 하중(kg)	캐스터높이	회전반경
TP6640-***	RCI TG	RCI TG	4(102)	Rubber / Cast Iron	Roller(#003)	160	143	90
	PCI TG	PCI TG		P.U / Cast Iron		320		
	MRI TG	MRI TG		Rubber / Plastic		130		
TP6650-***	RCI TG	RCI TG	5(127)	Soft Rubber		170	165	108
	PCI TG	PCI TG		Hard Rubber		360		
	MRI TG	MRI TG		Rubber / Aluminum		150		
TP6660-***	RCI TG	RCI TG	2(50)	Rubber / Cast Iron		185	187	127
	PCI TG	PCI TG		P.U / Cast Iron		360		
	RAL	RAL		Rubber / Aluminum		160		
	RAL	RAL		P.U / Aluminum		190		
	MRI TG	MRI TG		Rubber / Plastic		180		
TP6680-***	RCI TG	RCI TG	8(203)	Soft Rubber		225	241	165
	PCI TG	PCI TG		Soft Rubber	400			
	RAL	RAL		Hard Rubber	225			
	MRI TG	MRI TG		Hard Rubber	220			

Roller
Bearing
Holder
Motor
Base
Bracket
Hanger
Shaft
Multi
Block
Joint
Hinge
Magnet
Handle
Foot
Base
Levelling
Foot
Cover
End Cap
Bolt
Nut
Washer
Special
Profile
Caster
구멍

CASTER YKCT-TP6800 Series

Technical Data

Material	steel, zn
Surface Processing	아연도금
Application	중량물 운반구

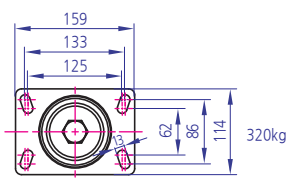


■ 특징

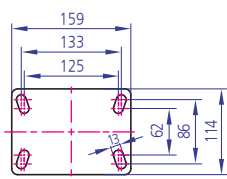
- 회전력을 강화한 안정된 구조(Big Plate)
- 부식방지용 아연도금
- 독특한 King Pin 구조 (볼트, 너트 조립)
- 강력한 용접제품
- 구리스 주입구(Nipple)부착

■ 용도

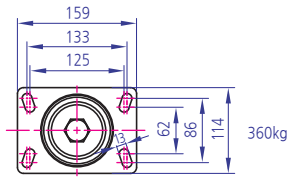
- 방직공장용 운반구
- 각종 중량물 운반구



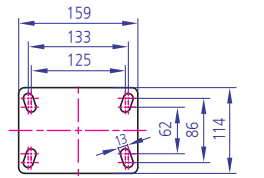
TP6840-01 Caster



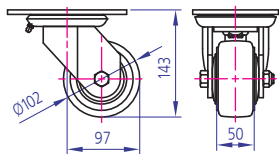
TP6840R-01 Caster



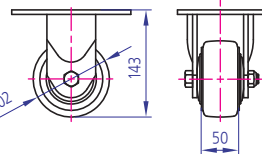
TP6850-01 Caster



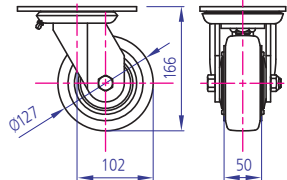
TP6850R-01 Caster



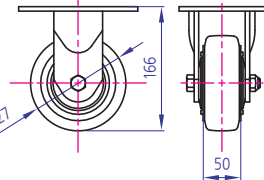
TP6860-01 Caster



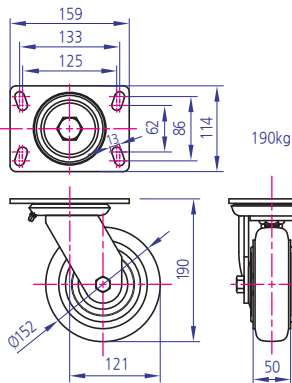
TP6860R-01 Caster



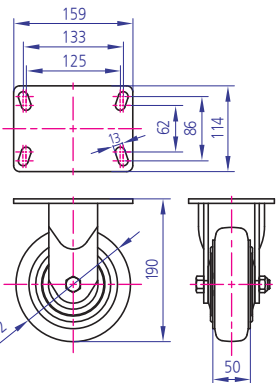
TP6880-01 Caster



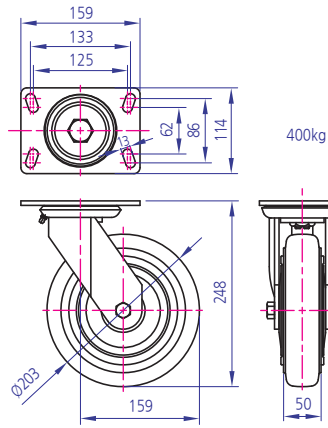
TP6880R-01 Caster



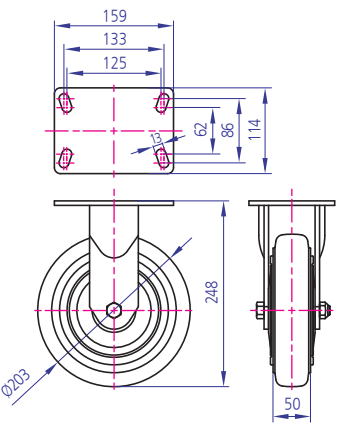
TP6860-01 Caster



TP6860R-01 Caster



TP6880-01 Caster



TP6880R-01 Caster

회전형	고정형	바퀴직경	바퀴폭	바퀴의 종류	베어링구조	허용 하중(kg)	캐스터높이	회전반경
TP6840-***	RCI TG	TP6840R-***	4(102)	Rubber / Cast Iron		160	143	97
	PCI TG			P.U / Cast Iron		320		
TP6850-***	RCI TG	TP6850R-***	5(127)	Rubber / Cast Iron		170	166	102
	PCI TG			P.U / Cast Iron		360		
TP6860-***	RCI TG	TP6860R-***	6(152)	Rubber / Cast Iron	Roller(#003)	185	190	121
	PCI TG			P.U / Cast Iron		360		
	RAL			Rubber / Aluminum		160		
TP6860-***	RCI TG	TP6860R-***	8(203)	Rubber / Cast Iron		225	248	159
	PCI TG			P.U / Cast Iron		400		
	RAL			Rubber / Aluminum		225		

Technical Data

Material	steel, zn
Surface Processing	아연도금
Application	중량물 운반구

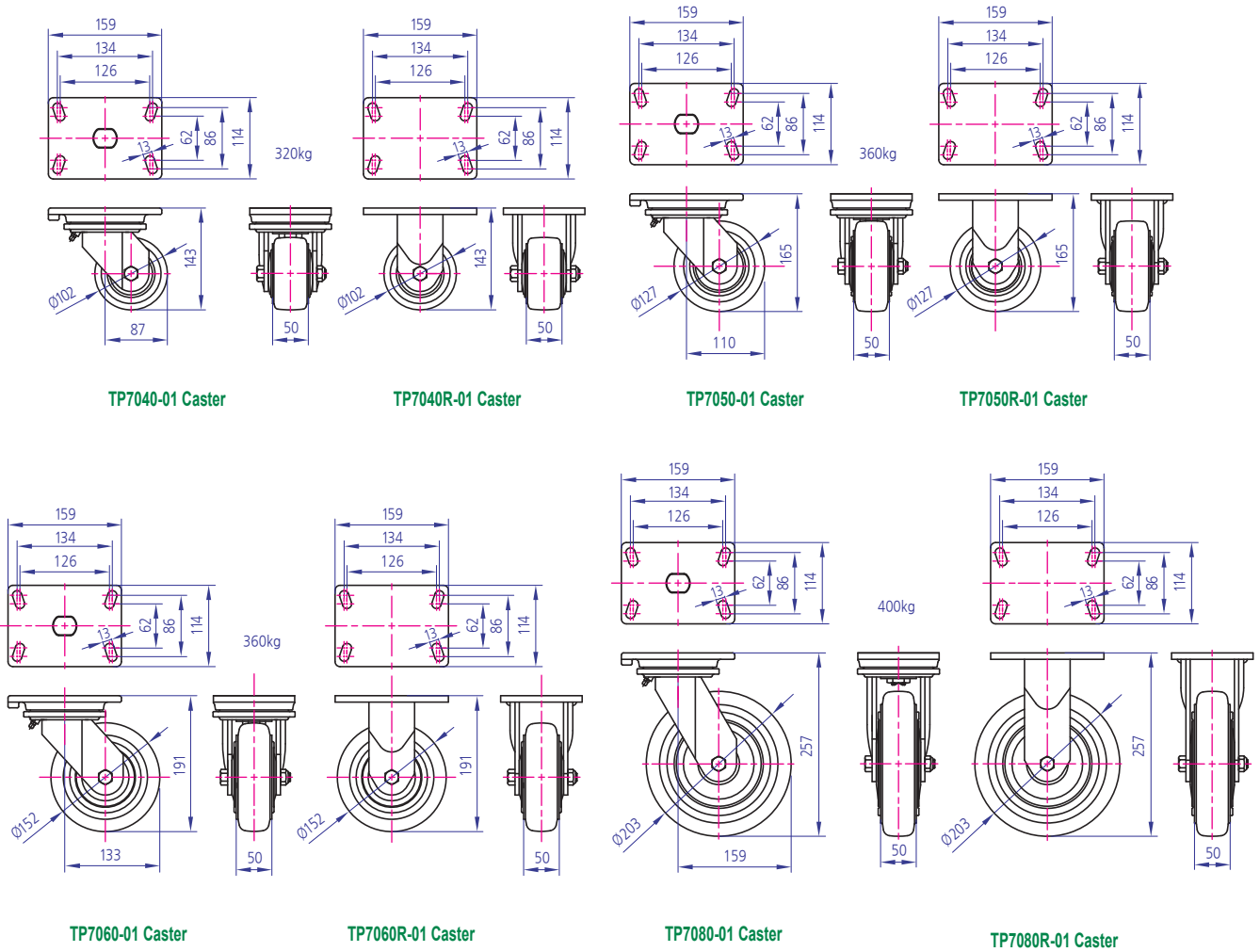
■ 특징

- AIS(America Industrial Standards Institute) 1045단조품
- 부식방지용 아연도금
- 강력한 용접제품, Leg 재료
- 6t X 65 m/m 사용
- 1/2" King Pin(볼트, 너트조립)
- 1/2" Axle, Net 조립
- 구리스 주입구(Nipple)부착

■ 용도

- 각종 중량물 운반구

CASTER YKCT-TP7000 Series



회전형	고정형	바퀴직경	바퀴폭	바퀴의 종류	베어링구조	허용 하중(kg)	캐스터높이	회전반경
TP7040-01-	RCI TG	TP7040R-01-	4(102)	Rubber / Cast Iron	Roller (#001)	160	143	87
	PCI TG			P.U / Cast Iron		320		
TP7050-01-	RCI TG	TP7050R-01-	5(127)	Rubber / Cast Iron		170	165	110
	PCI TG			P.U / Cast Iron		360		
TP7060-01-	RCI TG	TP7060R-01-	6(152)	Rubber / Cast Iron		185	191	133
	PCI TG			P.U / Cast Iron		360		
TP7080-01-	RCI TG	TP7080R-01-	8(203)	Rubber / Cast Iron		225	257	159
	PCI TG			P.U / Cast Iron		400		

CASTER YKCT-TP7100 Series

Technical Data

Material	steel, zn
Surface Processing	아연도금
Application	중량물 운반구

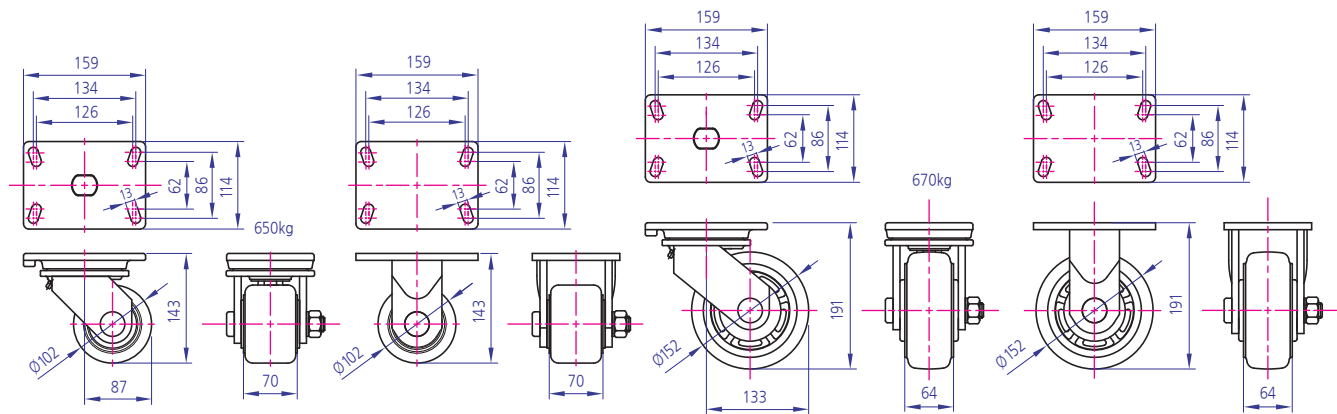


■ 특징

- AIS(America Industrial Standards Institute) 1045단조품
- 부식방지용 아연도금
- 강력한 용접제품, Leg 재료
- 9t X 65 m/m 사용
- 3/4" King Pin(볼트, 너트조립)
- 3/4" Axle, Nut 조립
- 구리스 주입구(Nipple)부착
- #6205zz 규격 베어링 사용
- 독특한 Wheel Brake(선택사양)

■ 용도

- 각종 중량물 운반구
- 자동차 업계의 부품 운반구

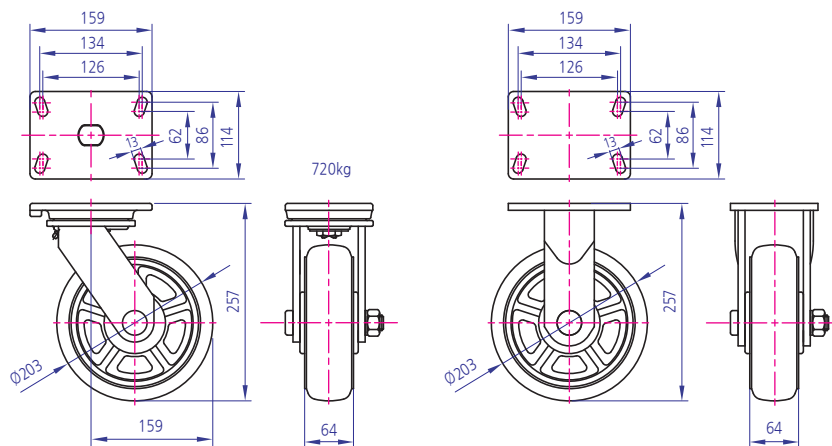


TP7140-01 Caster

TP7140R-01 Caster

TP7160-01 Caster

TP7160R-01 Caster



회전형	고정형	바퀴직경	바퀴폭	바퀴의 종류	베어링구조	허용 하중(kg)	캐스터높이	회전반경
TP7140-01-PCI TG	TP7140R-01-PCI TG	4(102)	2 1/2(64)	P.U / Cast Iron	Ball	650	143	87
TP7160-01-PCI TG	TP7160R-01-PCI TG	6(152)		P.U / Cast Iron		670	191	133
TP7180-01-PCI TG	TP7180R-01-PCI TG	8(203)		P.U / Cast Iron		720	257	159

Technical Data

Material	steel, zn
Surface Processing	아연도금
Application	중량물 운반구

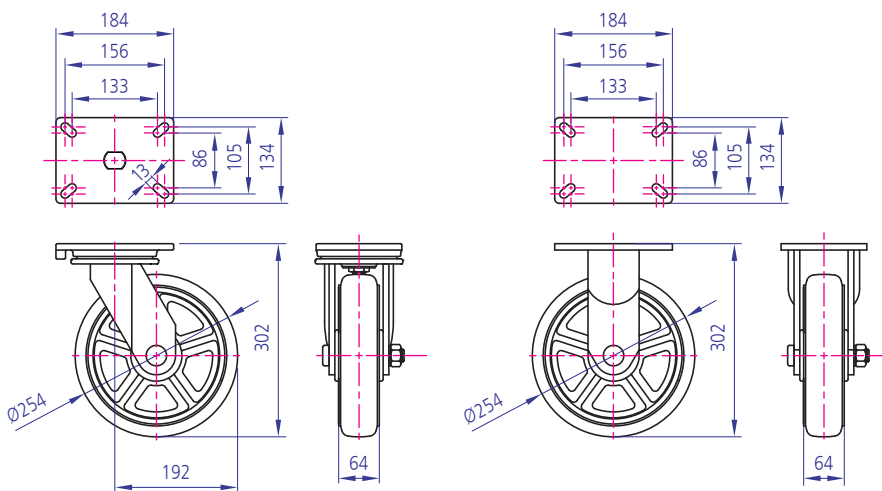
■ 특징

- AIS(America Industrial Standards Institute) 1045단조품
- 부식방지용 아연도금
- 강력한 용접제품, Leg 재료
- 9t X 80 m/m 사용
- 3/4" King Pin(볼트, 너트조립)
- 3/4" Axle, Net 조립
- 구리스 주입구(Nipple)부착
- #6205zz 규격 베어링 사용

■ 용도

- 각종 중량물 운반구
- Container House

CASTER YKCT-TP7200 Series



TP7210-01 Caster

TP7210R-01 Caster

회전형	고정형	바퀴직경	바퀴폭	바퀴의 종류	베어링구조	허용 하중(kg)	캐스터높이	회전반경
TP7210-01-RCI TG	TP7210R-01-RCI TG	10(254)	2 1/2(64)	Rubber / Cast Iron	Ball	400	302	192
TP7210-01-PCI TG	TP7210R-01-RCI TG	10(254)		P.U / Cast Iron		990	302	192

CASTER YKCT-TP8000 Series

Technical Data

Material	steel, zn
Surface Processing	아연도금
Application	소형실험설비

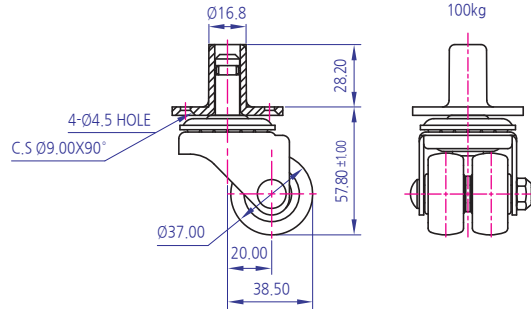
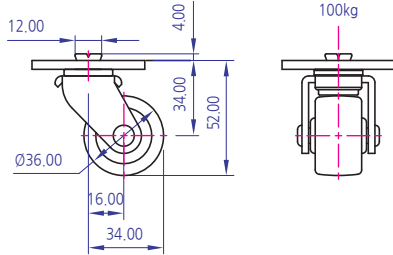
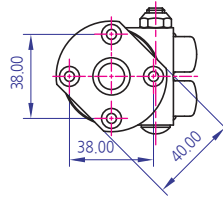
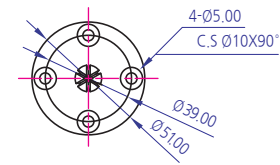


■ 특징

- 완벽한 이중 Race Way
- 유연한 구동성
- Yoke에 열처리
- 아연 도금 제품

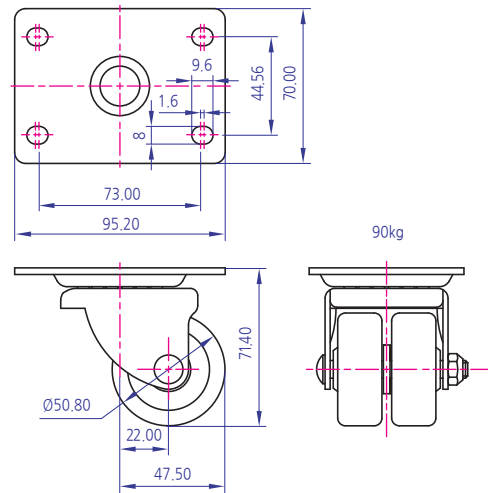
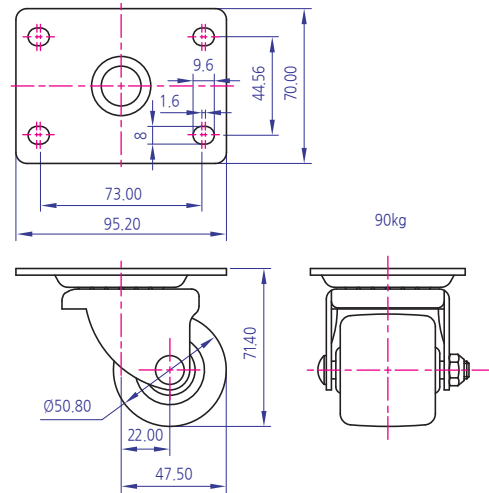
■ 용도

- 피아노
- 컴퓨터 받침대
- 각종 기계설비
- TV받침대



T8014-01 Caster

T8015-01 Caster



T8020-01 Caster

T8022-01 Caster

SINGLE WHEEL

회전형	바퀴직경	바퀴폭	바퀴의 종류	베어링구조	허용 하중(kg)	캐스터높이	회전반경
TP8020-01-HDP	2(50)	1 11/16(43)	Heavy Duty Plastic	Plain	90	70	47

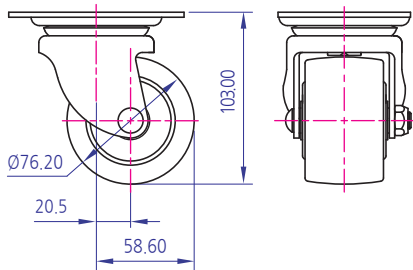
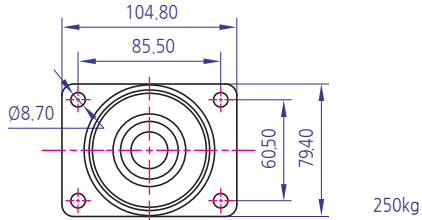
TWIN WHEEL

회전형	바퀴직경	바퀴폭	바퀴의 종류	베어링구조	허용 하중(kg)	캐스터높이	회전반경
TP8015-***	NYL	1 1/2(38)	25/32(20)	Plain	100	56	38
	PLY				60		
TP8022-***	HR	2(50)	3/4(19)		90	70	47
	MIR				65		

Technical Data

Material	steel, zn
Surface Processing	아연도금
Application	전산기기, 정보통신기기, 반도체 제조설비

CASTER YKCT-TP8030 Series



TP8030-03 Caster

■ 특징

- 완벽한 이중 Race Way 구조
- Side 브레이크 기본 사양
- 바닥면 보호방지 기능 및 Wheel의 회전성 우수
- 고하중용, 낮은 높이의 안전성 구조
- 아연 도금 기본 사양

■ 용도

- 슈퍼 컴퓨터용
- 전산기용



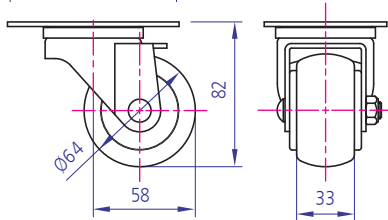
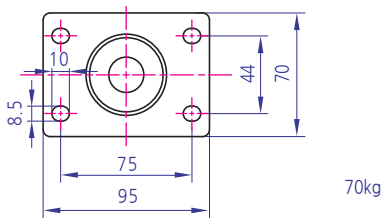
3"

회전형	고정형	바퀴직경	바퀴폭	바퀴의 종류	베어링구조	허용 하중(kg)	캐스터높이	회전반경
TP8030-03-HPB-SLB		3(76)	1 7/8(48)	Heavy Duty Plastic	Ball	250	103	59

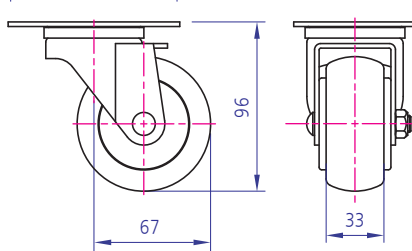
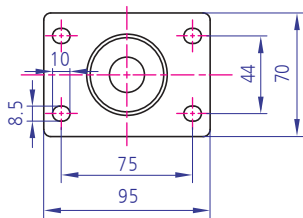
Technical Data

Material	steel, zn
Surface Processing	아연도금
Application	경량물 운반기기, 의료장비

CASTER YKCT-TP8200 Series



TP8225-01 Caster



TP8230-01 Caster



■ 특징

- 강구의 이중배열
- 방진용 Seal 및 카바 부착
- 볼베어링 삽입
- 다양한 스템 사양
- 아연 도금 제품
- 낙모를 밀어내는 특수고무

■ 용도

- 방직공장의 화이버 캔
- 항공기내 운반기기
- 의료장비
- 경량물 운반기기

회전형	바퀴직경	바퀴폭	바퀴의 종류	베어링구조	허용 하중(kg)	캐스터높이	회전반경
TP8255-***	HRB TG	2 1/2(64)	Hard Rubber	Ball	70	82	58
	HRB TG		Hard Rubber		75		
TP8230-***	HPB TG	3(76)	Heavy Duty Plastic		110	96	67
	PLY TG		Polyurethane		100		

CASTER YKCT-TP8600 Series

Technical Data

Material	steel, zn
Surface Processing	크롬도금
Application	정보통신기기, 소형시험설비, 반도체 제조설비, 의료기기

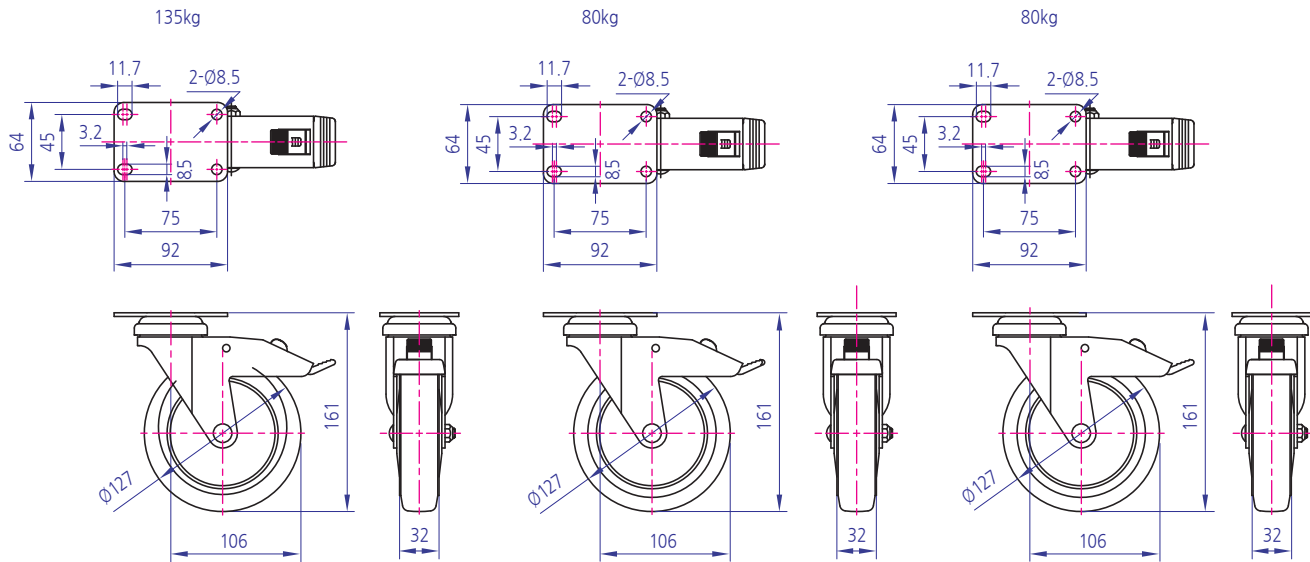


■ 특징

- 한번의 작동으로 Yoke, Wheel의 회전부를 고정 시키는 One Touch Brake System(선택사양)
- 이중 Race Way 구조
- 볼 베어링을 삽입한 회색 고무바퀴
- 전도체 Wheel 공급가능(CSR, 선택사양)

■ 용도

- 고급 병원 기자재
- Catering Center의 카트
- 컴퓨터 주변기기
- 활용소 및 방송실 기자재
- 이동식 Conveyor
- 환자 운반용 침대



TP8650-01 Caster

TP8650-01 Caster

TP8650-01 Caster

회전형	바퀴직경	바퀴폭	바퀴의 종류	베어링구조	허용 하중(kg)	캐스터높이	회전반경
RSD TG	25	32	Rubber / Steel Disc	Ball	135	168	107
TP8650+**	SR	50	Soft Rubber	Plain	80	168	107
	CSR	50	Conductive Soft Rubber	Plain	80	168	107

Technical Data

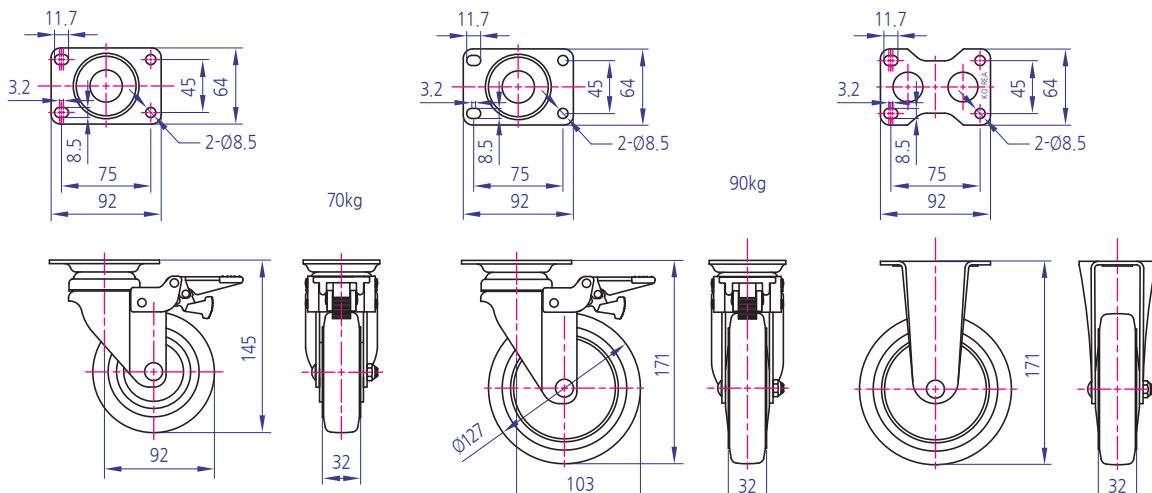
Material	steel, zn
Surface Processing	크롬도금
Application	정보통신기기, 소형시험설비, 반도체 제조설비, 의료기기

특징

- 한번의 작동으로 Yoke, Wheel의 회전부를 고정 시키는 One Touch Brake System
- 회전부에 정밀기계 베어링(#6024)장착
- 부식 방지 및 미려한 외관의 CR도금
- Brake ON/OFF 기능이 편리함

용도

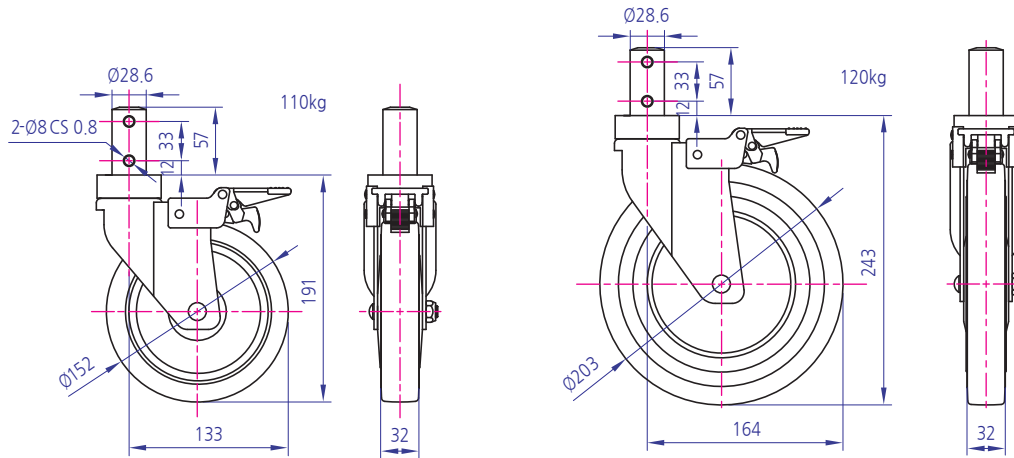
- 병원의 고급 기자재 및 병원 응급 침대용
- 컴퓨터 주변기기 및 최첨단 기계장비
- 촬영기 및 최첨단 기계장비
- 연구소 및 대학 실험용 기자재



TP8440-01 Caster

TP8450-01 Caster

TP8450R-01 Caster



TP8460-33 Caster

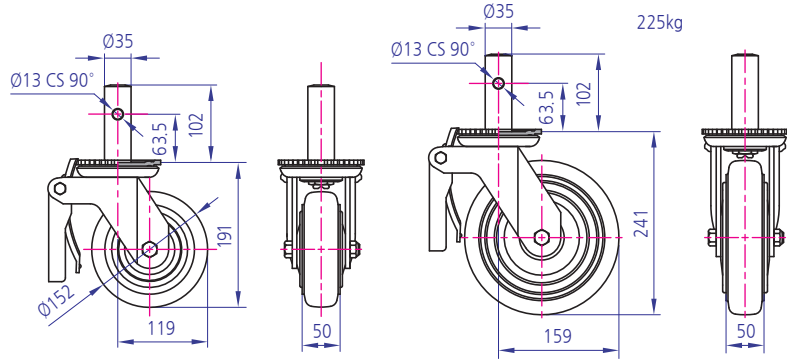
TP8480-33 Caster

회전형	고정형	바퀴직경	바퀴폭	바퀴의 종류	베어링구조	허용 하중(kg)	캐스터높이	회전반경
TP8460-**-MIR TG		80	32	Rubber / Plastic	Ball	110	191	133
TP8480-**-MIR TG		25	32	Rubber / Plastic		120	244	164
TP8430-**-MIR TG		3(76)	1 1/4(32)	Rubber / Plastic		50	118	79
TP8440-**-MIR TG		4(102)	1 1/4(32)	Rubber / Plastic		70	145	92
TP8450-**-MIR TG	TP8450R-**-MIR TG	5(127)	1 1/4(32)	Rubber / Plastic		90	171	103
TP8461-**-MIR TG		6(152)	1 1/4(32)	Rubber / Plastic		110	202	125

CASTER YKCT-TP8900

Technical Data

Material	al, steel
Surface Processing	크롬도금
Application	정보통신기기, 소형시험설비, 반도체 제조설비, 의료기기



■ 특징

- 강력한 용접
- 유연한 회전성
- 완벽한 브레이크 장치(안전한 설계)
- Roller 베어링 삽입

■ 용도

- 건설장비
- 각종 작업대
- 안전("S")마크 획득제품

TP8960-31 Caster

TP8980-31 Caster

회전형	바퀴직경	바퀴폭	바퀴의 종류	베어링구조	허용 하중(kg)	캐스터높이	회전반경
TP8960-31-	PCI TG	6(152)	2(50)	P.U / Cast Iron	Roller	185	126
	PCI TG	6(152)	2(50)	P.U / Cast Iron		360	126
TP8980-31-	PCI TG	8(203)	2(50)	Rubber / Cast Iron		225	159
	PCI TG	8(203)	2(50)	P.U / Cast Iron		400	159

CASTER YKCT-TP9300

Technical Data

Material	al, steel
Surface Processing	분체도장
Application	정보통신기기, 소형시험설비, 반도체 제조설비, 의료기기

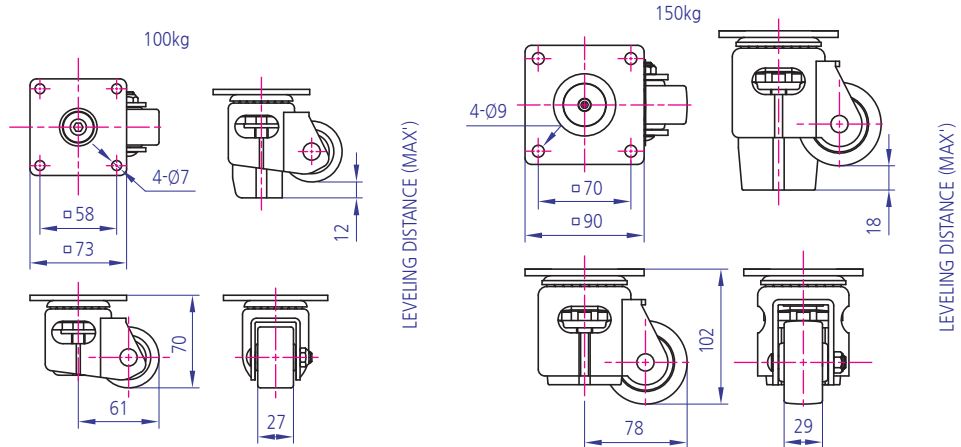


■ 특징

- 사용장비의 안정된 고정을 위한 높낮이 조절가능
- 사용장비에 진동과 충격방지를 위한 방진기능

■ 용도

- 정보통신기기
- 소형시험설비
- 반도체 제조설비
- 의료기기



TP9320-01 Caster

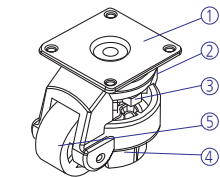
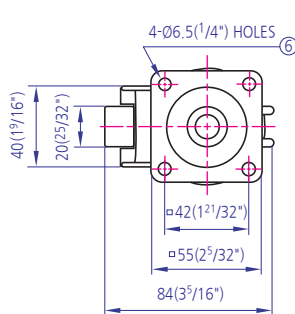
TP9330-01 Caster

회전형	바퀴직경	바퀴폭	바퀴의 종류	베어링구조	허용 하중(kg)	캐스터높이	회전반경
TP9320-**-NYL	1 13/16(46)	1 1/16(27)	Nylon	Plain	100	70	61
TP9330-**-NYL	2 1/2(63)	2 9/64(29)	Nylon		150	102	78

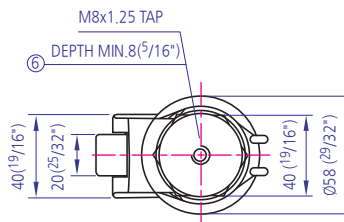
Technical Data

Material	al, steel
Surface Processing	분체도장, 아연 합금
Application	높낮이 조절 캐스터
Specification	
Load capacity/pce	250kg (550 lbs)
Recommended load/4 pcs	100kg (220 lbs)
Net weight	F-type : 0.4kg(0.91 lbs) S-type : 0.4kg(0.91 lbs)
Temperature range	-10 ~ +90°C (+14 ~ +194 F)
Material	
Top plate	F-type : Pressed steel / S-type : Forged steel
Frame	Aluminum diecasted
Handle	ABS
Leveling Pad	NBR
Wheel	Nylon-6
Mounting bolt	F-type : 4-M6x1.0P / S-type : M8x1.25P
Surface treatment	Powder coated & Zinc galvanized

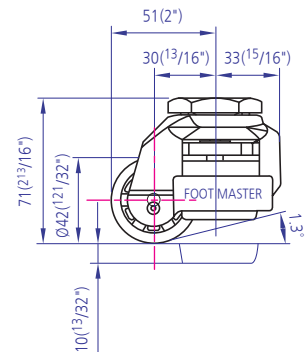
CASTER YKCT-GD40 Series



YKCT-GD40F



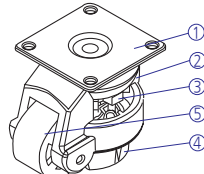
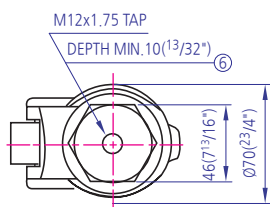
YKCT-GD40S



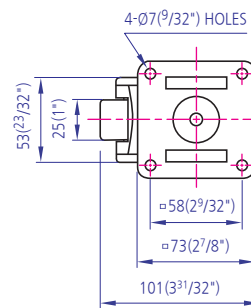
Technical Data

Material	al, steel
Surface Processing	분체도장, 아연 합금
Application	높낮이 조절 캐스터
Specification	
Load capacity/pce	50kg (110 lbs)
Recommended load/4 pcs	500kg (1,100 lbs)
Net weight	F-type : 0.8kg(1.8 lbs) S-type : 0.7kg(1.6 lbs)
Temperature range	-10 ~ +90°C (+14 ~ +194 F)
Material	
Top plate	F-type : Pressed steel / S-type : Forged steel
Frame	Aluminum diecasted
Handle	ABS
Leveling Pad	NBR
Wheel	Nylon-6 / U-type : Polyurethane with aluminum core
Mounting bolt	F-type : M6x1.0P / S-type : M12x1.75P
Surface treatment	Powder coated & Zinc galvanized

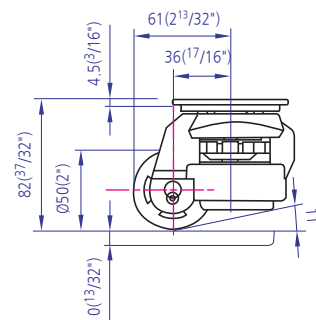
CASTER YKCT-GD60 Series



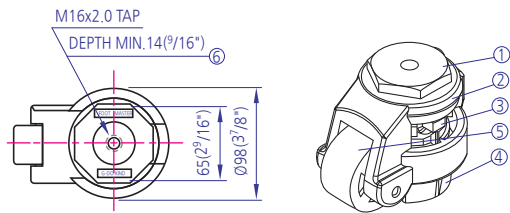
YKCT-GD60S



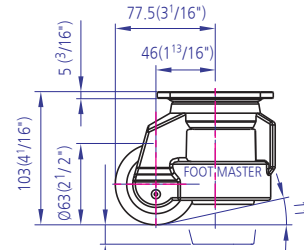
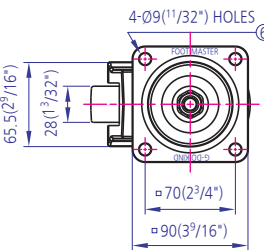
YKCT-GD60F



CASTER YKCT-GD80 Series



YKCT-GD80S



YKCT-GD80F

Technical Data

Material	al, steel
Surface Processing	분체도장, 아연 합금
Application	높낮이 조절 캐스터

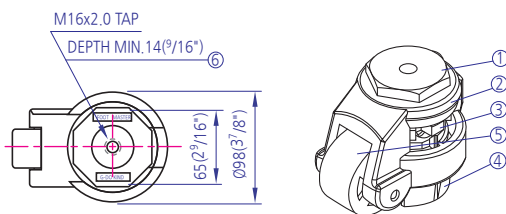
Specification

Load capacity/pce	750kg (1,650 lbs)
Recommended load/4 pcs	1,500kg (3,300 lbs)
Net weight	F-type : 1.9kg(4.2 lbs) S-type : 1.6kg(3.6 lbs)
Temperature range	-10 ~ +90°C (+14 ~ +194°F)

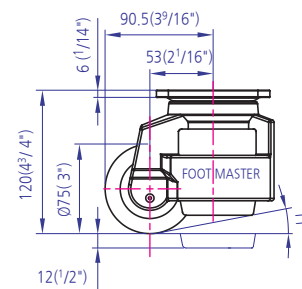
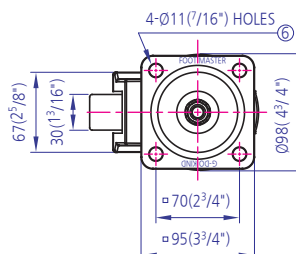
Material

Top plate	F-type : Pressed steel / S-type : Forged steel
Frame	Aluminum diecasted
Handle	ABS
Leveling Pad	NBR
Wheel	Nylon-6 / U-type : Polyurethane with aluminum core
Mounting bolt	F-type : 4-M10x1.5P / S-type : M16x2.0P
Surface treatment	Powder coated & Zinc galvanized

CASTER YKCT-GD100 Series



YKCT-GD100S



YKCT-GD100F

Technical Data

Material	al, steel
Surface Processing	분체도장, 아연 합금
Application	높낮이 조절 캐스터

Specification

Load capacity/pce	750kg (1,650 lbs)
Recommended load/4 pcs	1,500kg (3,300 lbs)
Net weight	F-type : 1.9kg(4.2 lbs) S-type : 1.6kg(3.6 lbs)
Temperature range	-10 ~ +90°C (+14 ~ +194°F)

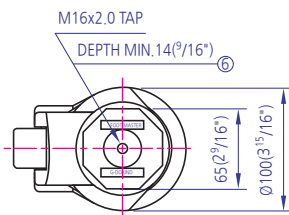
Material

Top plate	F-type : Pressed steel / S-type : Forged steel
Frame	Aluminum diecasted
Handle	ABS
Leveling Pad	NBR
Wheel	Nylon-6 / U-type : Polyurethane with aluminum core
Mounting bolt	F-type : 4-M10x1.5P / S-type : M16x2.0P
Surface treatment	Powder coated & Zinc galvanized

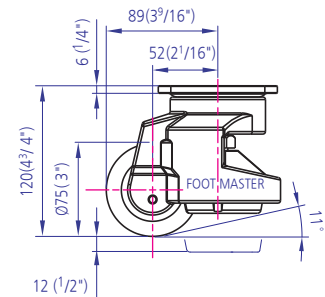
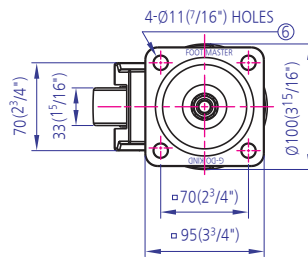
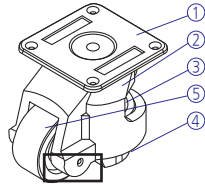
Technical Data

Material	al, steel
Surface Processing	분체도장, 아연 합금
Application	높낮이 조절 캐스터
Specification	
Load capacity/pce	1,000kg (2,200 lbs)
Recommended load/4 pcs	2,000kg (4,400 lbs)
Net weight	F-type : 2.2kg(4.9 lbs) S-type : 1.9kg(4.2 lbs)
Temperature range	-10 ~ +90°C (+14 ~ +194 F)
Material	
Top plate	F-type : Pressed steel / S-type : Forged steel
Frame	Aluminum diecasted
Handle	Carbon steel
Leveling Pad	ABS
Wheel	Nylon-6
Mounting bolt	F-type : 4-M10x1.5P / S-type : M16x2.0P
Surface treatment	Powder coated & Zinc galvanized

CASTER
YKCT-GD120 Series



YKCT-GD120S

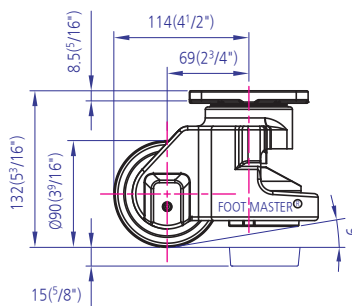
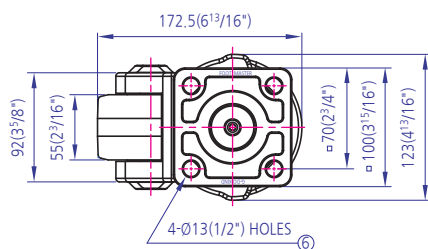


YKCT-GD120F

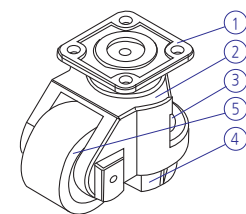
Technical Data

Material	al, steel
Surface Processing	분체도장, 아연 합금
Application	높낮이 조절 캐스터
Specification	
Load capacity/pce	1,500kg (3,300 lbs)
Recommended load/4 pcs	3,000kg (6,600 lbs)
Net weight	F-type : 3.5kg(7.7 lbs)
Temperature range	-10 ~ +90°C (+14 ~ +194 F)
Material	
Top plate	Forged steel
Frame	Aluminum diecasted
Handle	Carbon steel
Leveling Pad	Aluminum
Wheel	MC Nylon / B-type : MC Nylon wheel with ball bearing
Mounting bolt	F-type : 4-M12x1.75P
Surface treatment	Powder coated & Zinc galvanized

CASTER
YKCT-GD150F Series



YKCT-GD150F

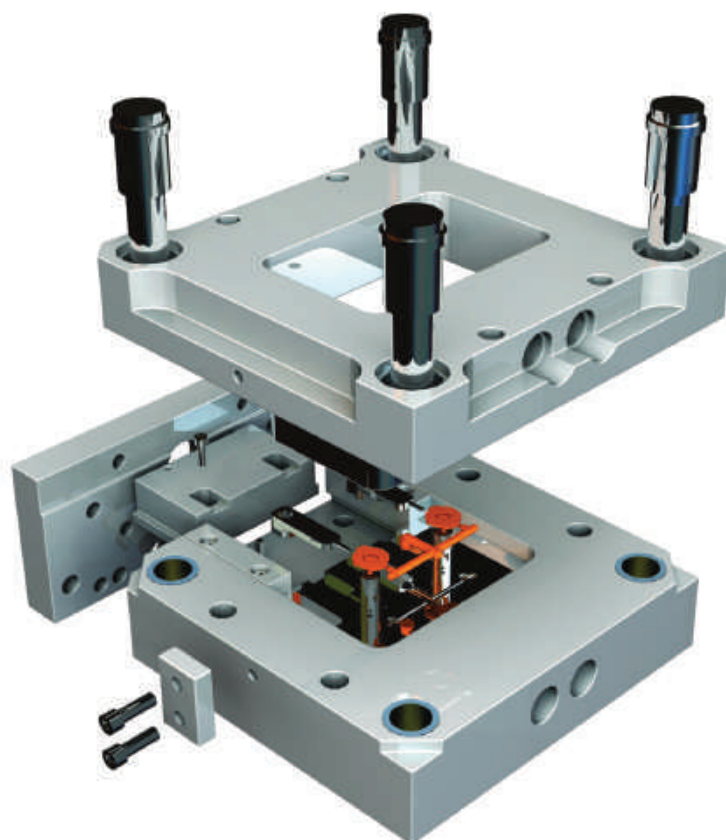


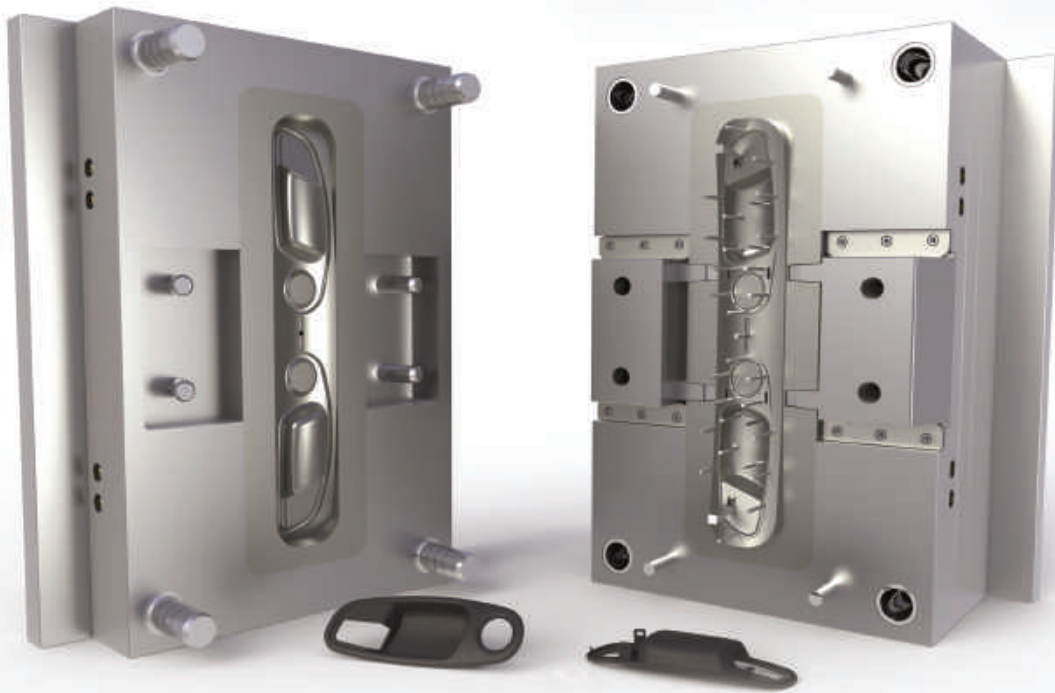




자동화설비 부품전문 (주)영광테크

금형 / 가공

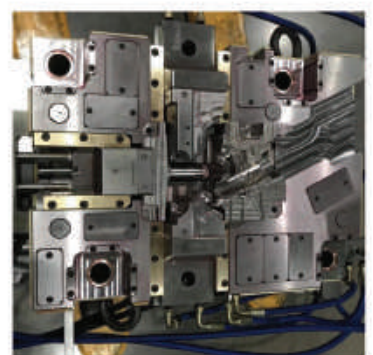
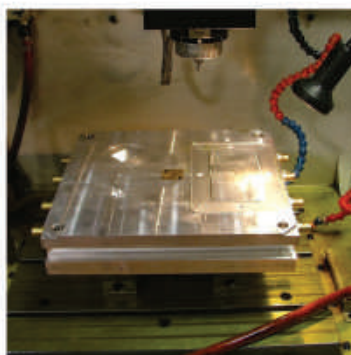
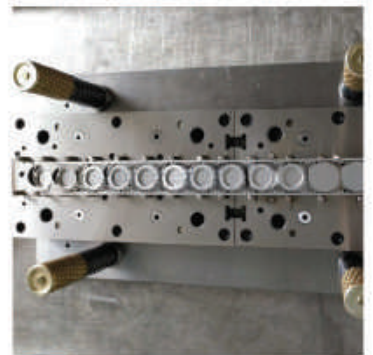
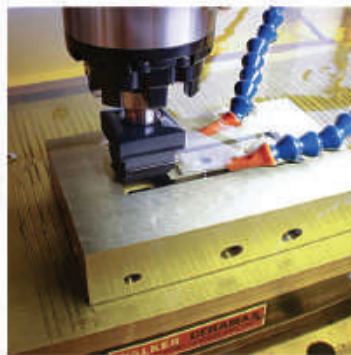
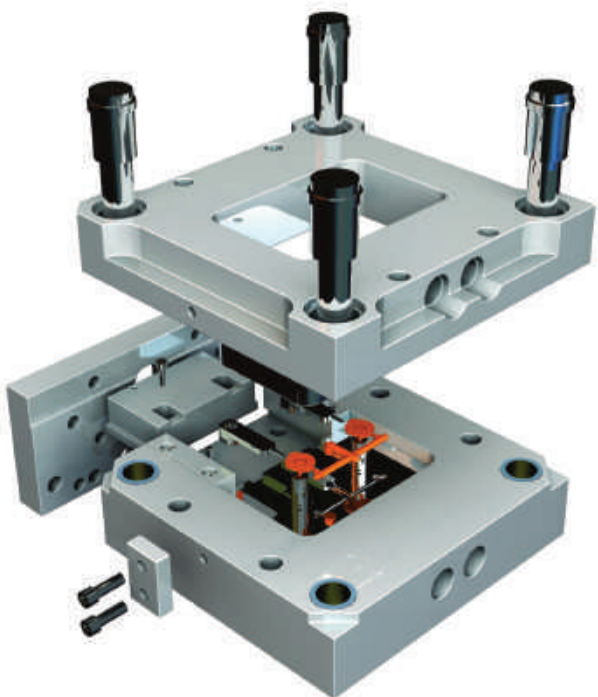


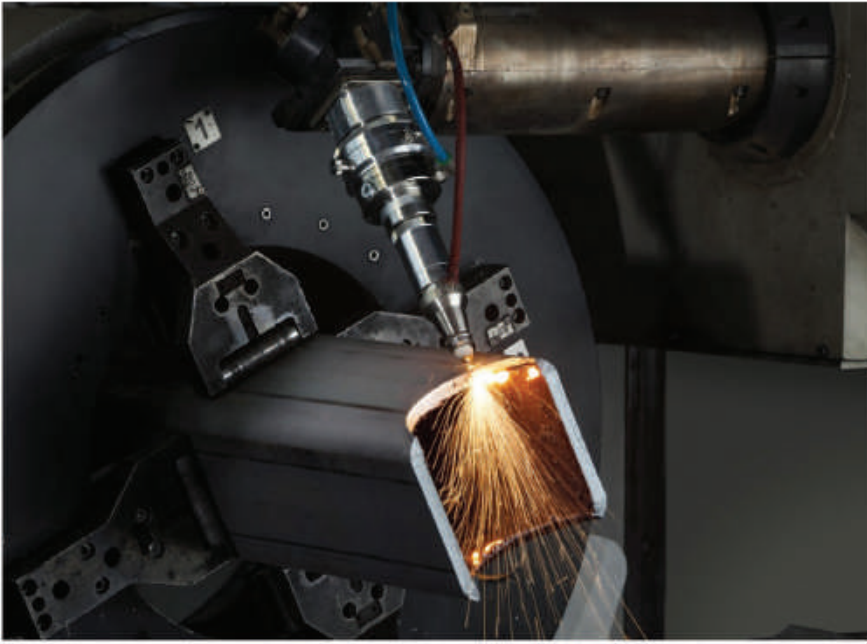


금형설계·제작·개발

고객의 요구와 사용환경을 반영한 고품질 금형

고객의 요구와 사용환경을 충분히 검토한 부품설계는 최적의 생산성을 반영한 금형설계로 이어지며 품질의 첫단추가 되는 부품설계와 금형설계를 마친 개발품은 정밀한 장비와 숙련된 엔지니어의 손끝을 거쳐 품질 높은 금형으로 제작되어 집니다. 아울러 중요한 경쟁력이 되어 가고 있는 초단기 금형 개발건도 적절히 대응해 드림으로 고객의 경쟁력을 최대한 지켜드리고 있습니다.





레이저 가공 시스템

구상하는 제품의 모양, 크기, 색상 및 작동성을
사전에 검증하는 디자인 목업과정으로
시행착오를 최소화 합니다.

수지 가공

플라스틱 엔지니어링 기술을 기반으로 다양한 형태와 재질의 래핑 및 연마
캐리어를 생산할 수 있습니다.

우수한 정밀 가공 기술을 보유하고 있으며 고객의 요구에 철저히 대응합니다.
금형 가공으로는 불가능한 부가가치를 창출하여 고객에게 항상 사용되기를 원합니다.

