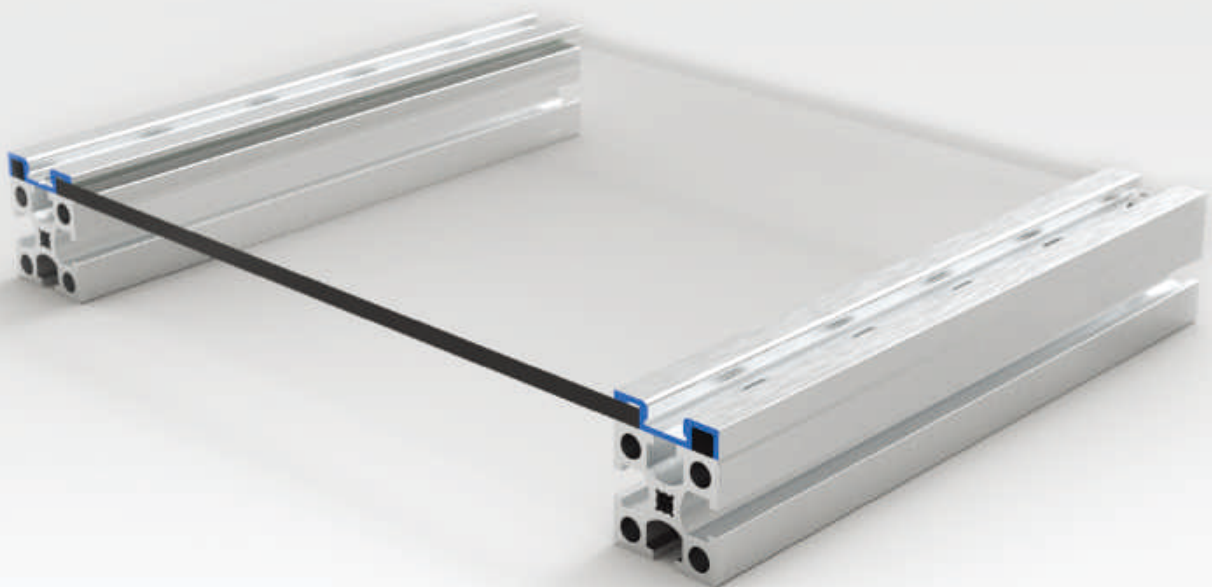


자동화설비 부품전문 (주)영광테크

Cover



Creating the Best Business Value

(주)영광테크는 품질과 환경, 고객을 생각하는 기업입니다.

11

Cover

메인화면 구석에 3D모델링은 실제품과 차이가 있을 수 있습니다.

외부마감 _page 294

대영. 미래 _page 294

남선 _page 294

경남 _page 295

AL가이드용 _page 295

기타 _page 296

아크릴고정 _page 298

2단용 _page 298

3단용 _page 299

AL가이드용 _page 302

클램프 _page 305

구동부고정 _page 306

흡삼입 _page 306

날개고정(PVC) _page 307

날개고정(PVC연질) _page 308

틈막음 _page 309

T Series _page 309

C Series _page 310

사이드 커버용 _page 311

기타 _page 312

도어레일 _page 312

DR Series _page 312

RI Series _page 313

레일가이드 _page 314

케이블 서포터 _page 316

스커트 _page 323

상부 _page 323

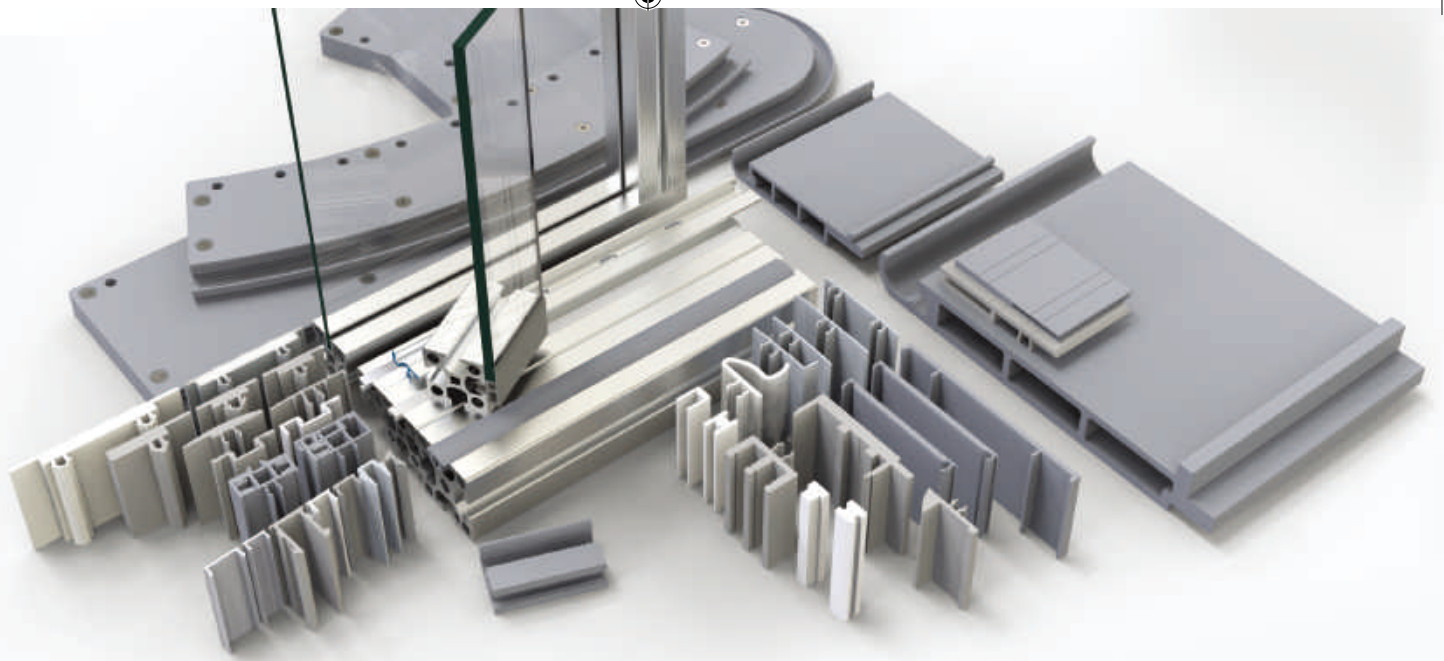
하부 _page 324

벨트가이드 _page 325

FFU받침대 _page 326

홀더 _page 327

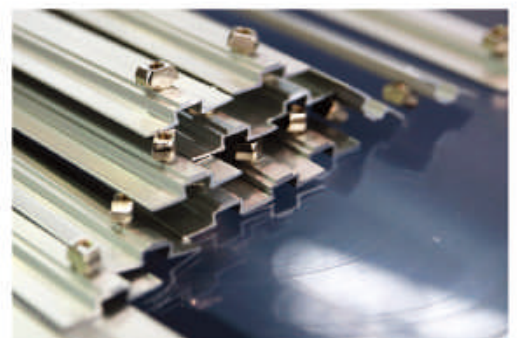
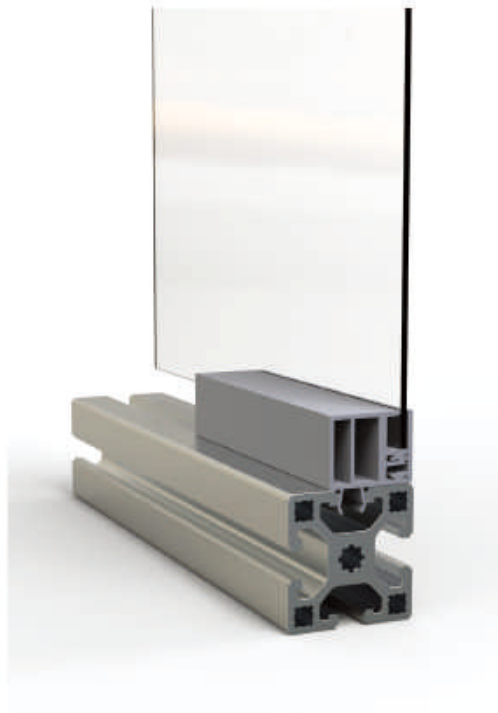
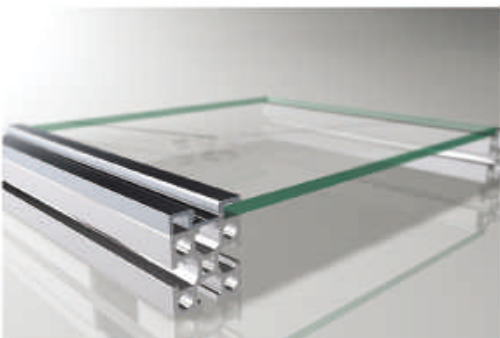
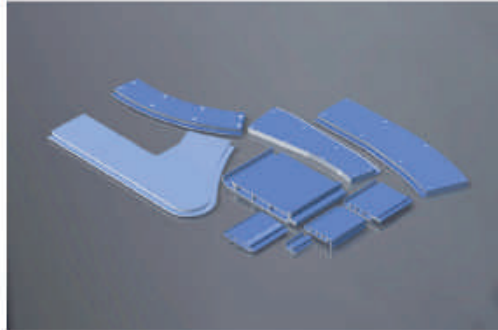
기타 _page 327



COVER

미끄럼방지와 탄성을 요하는곳에!

커버는 프로파일 조립이완성 되었을때 먼지나 기타오염물로 부터 밀봉과 오염방지를 할수 있으며 깔끔한 마무리를 할수 있습니다. 다양한 종류의 플라스틱 재질이나 알루미늄재질로 보조목적으로 유리나 아크릴패널을 고정하거나 미끄럼 방지와 탄성이 요하는 곳에서의 사용이 가능한 제품도 있으며 투명과 회색/블랙으로 용도에 맞게 사용할 수 있습니다.

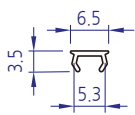


외부마감용 COVER

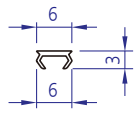
YKC-GR DM Series (대영/미래)

Technical Data

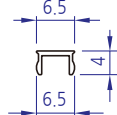
Material	PE
Surface Processing	White(백), Black(흑), Gray(회)
Application	홈마감재, 이물질 유입방지용
Size	20, 2035도어, 30, 40, 50용



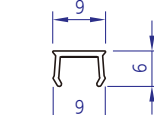
YKC-GR DM5



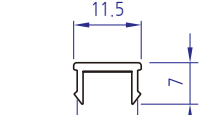
YKC-GR DM5 (Door용)



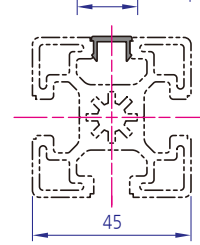
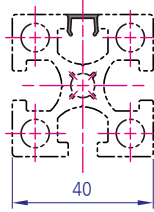
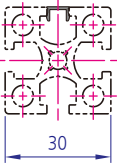
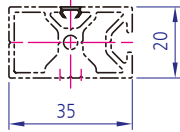
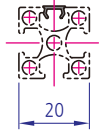
YKC-GR DM6



YKC-GR DM8



YKC-GR DM10

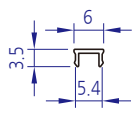


외부마감용 COVER

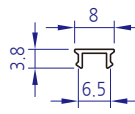
YKC-GR N Series (남선)

Technical Data

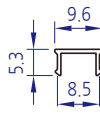
Material	PE
Surface Processing	White(백), Black(흑), Gray(회)
Application	홈마감재, 이물질 유입방지용
Size	20, 30, 40, 50용



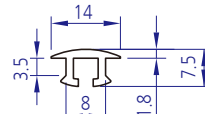
YKC-GR KN5



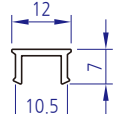
YKC-GR N6



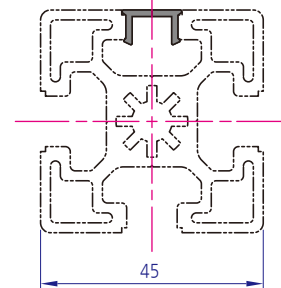
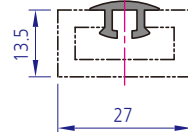
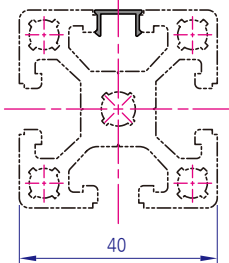
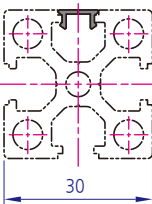
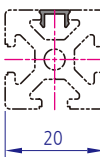
YKC-GR N8



YKC-GR N8-4



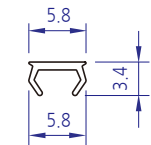
YKC-GR N10



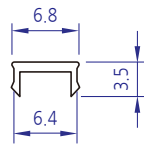
Technical Data

Material	PE
Surface Processing	White(백), Black(흑), Gray(회)
Application	홀마감재, 이물질 유입방지용
Size	20, 30, 40용

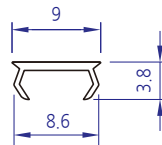
외부마감용 COVER
YKC-GR K Series (경남)



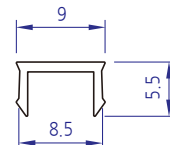
YKC-GR KN5



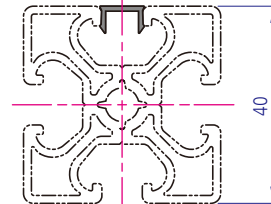
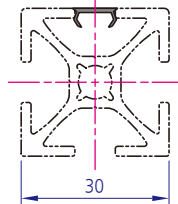
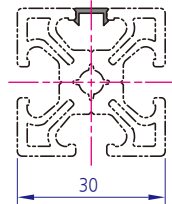
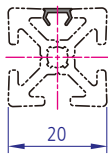
YKC-GR K6



YKC-GR K308



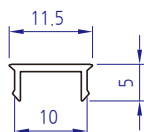
YKC-GR K8



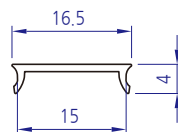
Technical Data

Material	PE
Surface Processing	Gray(회)
Application	홀마감재, 이물질 유입방지용
Size	AG12, AG15, AG17

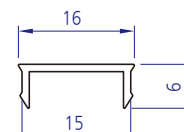
외부마감용 COVER
YKC-GR G Series (YKC-AC AG 용)



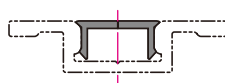
YKC-GR AG12



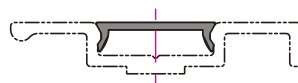
YKC-GR AG15



YKC-GR AG17



AL GUIDE AG30용



AL GUIDE AGS40용

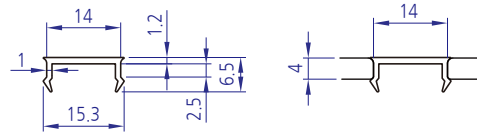


AL GUIDE AG40용/50용

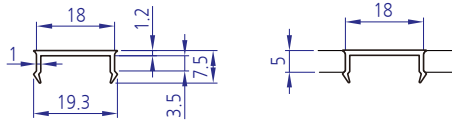
외부마감용 COVER YKC-GR

Technical Data

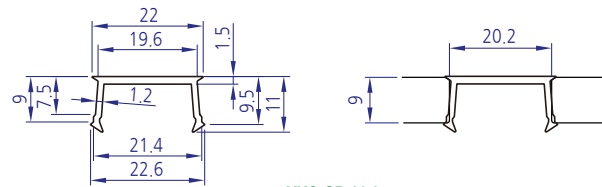
Material	PE
Surface Processing	WHITE(백)
Application	홈마감재, 이물질 유입방지용



YKC-GR-14



YKC-GR-18

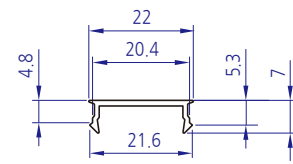


YKC-GR-20.2

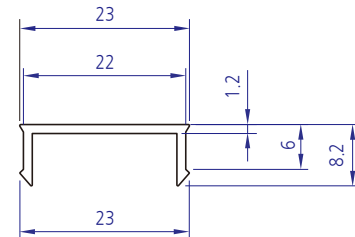
외부마감용 COVER YKC-GR CV20

Technical Data

Material	PE
Surface Processing	White(백)
Application	홈마감재, 이물질 유입방지용



YKC-GR-CV20
20.4x7 PE(백)



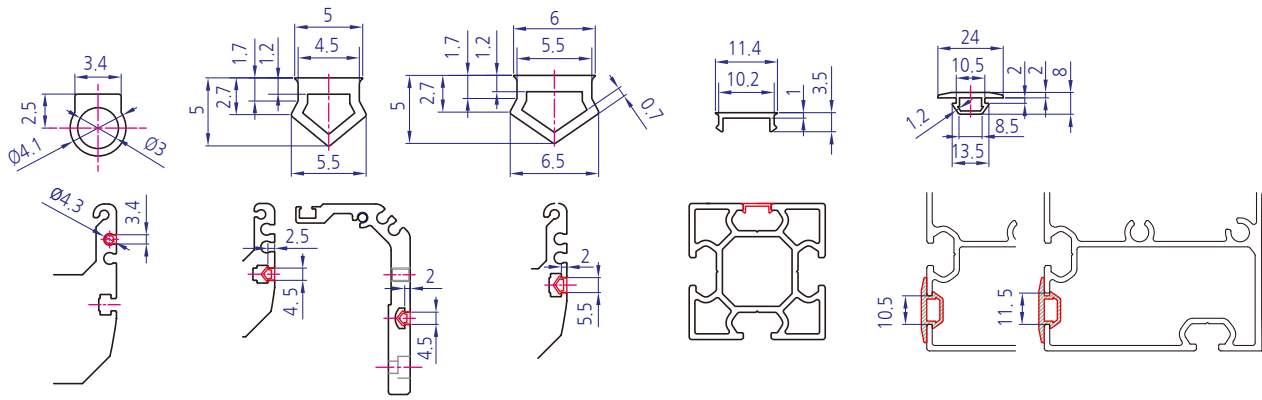
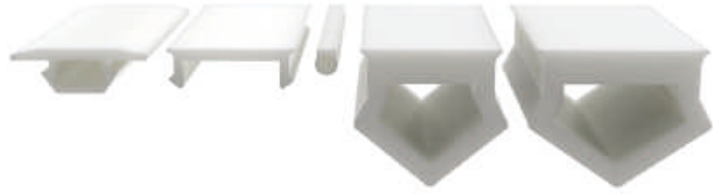
YKC-GR-CV22
22x8.2 PE(백)

Roller
Bearing Holder
Motor Base
Bracket
Hanger Shaft
Multi Block
Joint
Hinge
Magnet
Handle
Foot Base
Leveling Foot
Cover
End Cap
Bolt
Nut
Washer
Special
Profile
Caster
금형

Technical Data

Material	PE, PVC연질
Surface Processing	White(백), Gray(회), Black(흑, 주문사양)
Application	홍마감재, 이물질 유입방지용

외부마감용 COVER
YKC-GR S Series



YKC-GR-3.4x1.2
PVC연질 (회,흑)

YKC-GR-4.5x2
PVC연질 (회,흑)

YKC-GR-5.5x2
PVC연질 (회,흑)

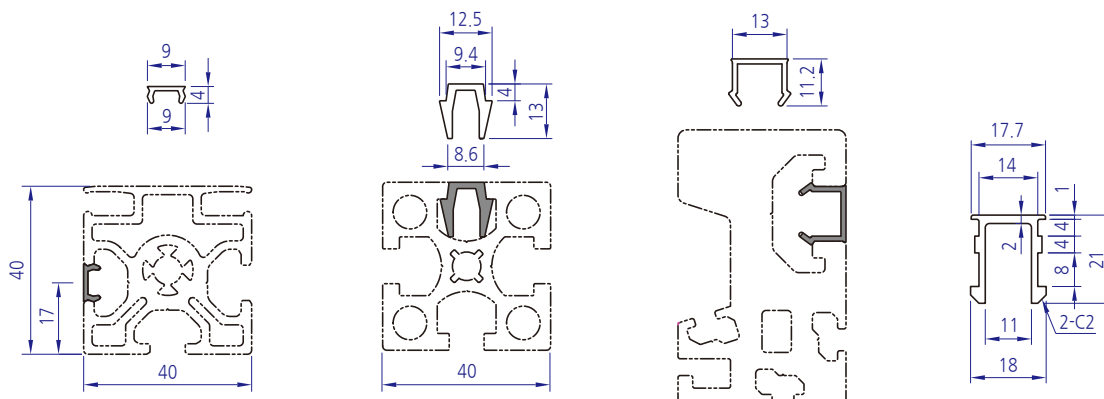
YKC-GR-S10
PE

YKC-GR-24x8
PVC연질 (회)

Technical Data

Material	PE
Surface Processing	White(백)
Application	홍마감재, 이물질 유입방지용

외부마감용 COVER
YKC-GR-E



YKC-GR S8-7

YKC-GR E8x13

YKC-GR RAZL-13x11.2

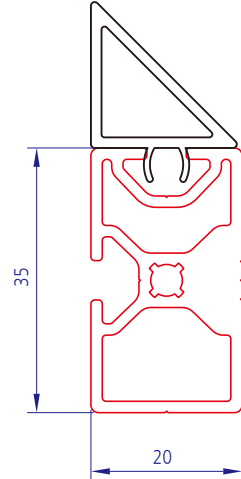
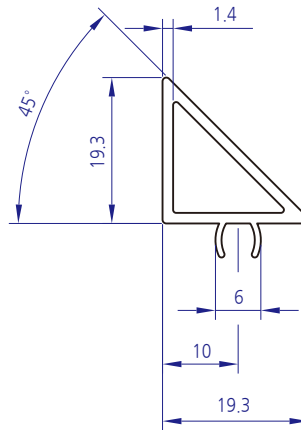
YKC-GR SF14

아크릴고정용 COVER

YKC-AC 2035-CL(경사형)

Technical Data

Material	PVC
Surface Processing	Gray(회)
Application	본제품을 후레임에 고정시킨 후 Cover를 통해 아크릴을 고정하는 방식

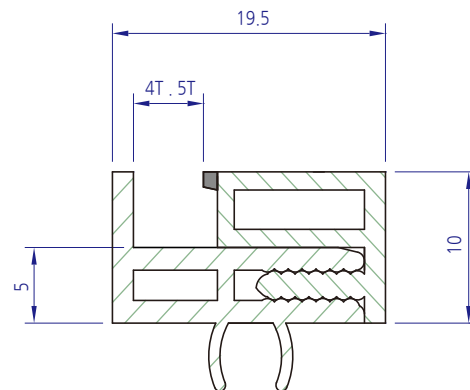
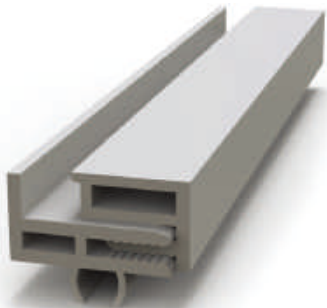


아크릴고정용 COVER

YKC-AC-TW20

Technical Data

Material	PVC
Surface Processing	Gray(회)
Application	본제품을 후레임에 고정시킨 후 Cover를 통해 아크릴을 고정하는 방식



YKC-AC TW20-4T
YKC-AC TW20-5T

Roller

Bearing Holder

Motor Base

Bracket

Hanger Shaft

Multi Block

Joint

Hinge

Magnet

Handle

Foot Base

Leveling Foot

Cover

End Cap

Bolt

Nut

Washer

Special

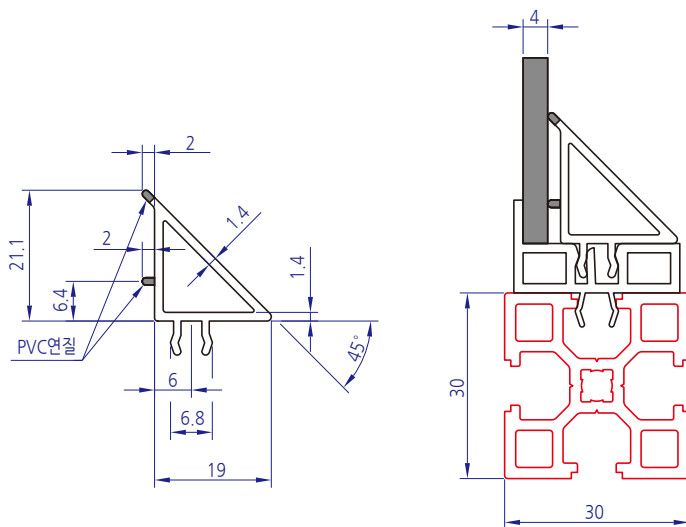
Profile

Caster

금형

Technical Data

Material	PVC
Surface Processing	Gray(회)
Application	본제품을 후레임에 고정시킨 후 Cover를 통해 아크릴을 고정하는 방식

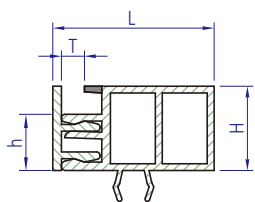


아크릴고정용 COVER YKC-AC-TI30-4T-CL(경사형)

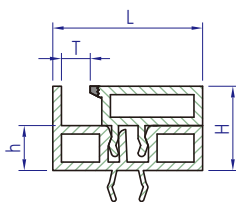


Technical Data

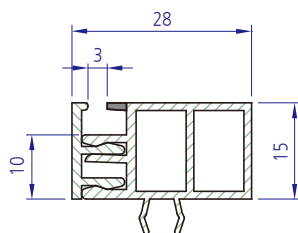
Material	PVC
Surface Processing	GRAY(회), Black(흑)
Application	본제품을 후레임에 고정시킨 후 Cover를 통해 아크릴을 고정하는 방식



YKC-AC TW

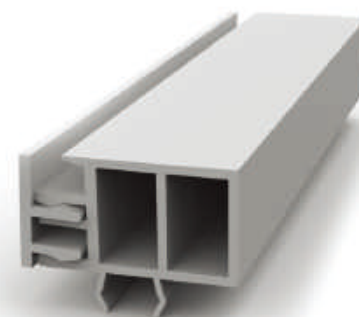


YKC-AC TI (내부용)



YKC-AC TW30-3T

아크릴고정용 COVE YKC-AC-TW30,TW308

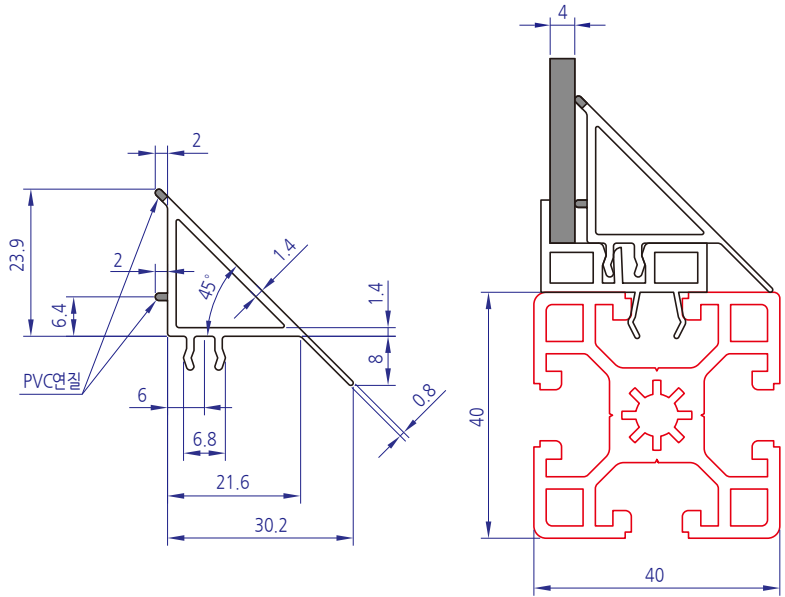


규격	T	L	H	h	Material	Color
YKC-AC TW30-1.2T	1.2	28	15	21	PVC	Gray Black (주문사양)
YKC-AC TW30-3T	3			10		
YKC-AC TW30-4T	4			8		
YKC-AC TW30-4T-1	5			10		
YKC-AC TW30-8T	8			10		
YKC-AC TW30-10T	10	26	8			
YKC-AC TW308-4T	4					
YKC-AC TW308-5T	5					
YKC-AC TW308-10T	10					
YKC-AC TI30-4T(내부용)	4			26		
YKC-AC TI30-5T(내부용)	5					
YKC-AC TI308-4T(내부용)	4					
YKC-AC TI308-5T(내부용)	5					

아크릴고정용 COVER YKC-AC-TI40-4T-CL(경사형)

Technical Data

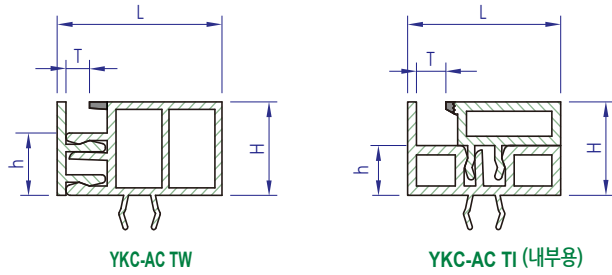
Material	PVC
Surface Processing	Gray(회)
Application	본제품을 후레임에 고정시킨 후 Cover 를 통해 아크릴을 고정하는 방식



아크릴고정용 COVER YKC-AC-TW40

Technical Data

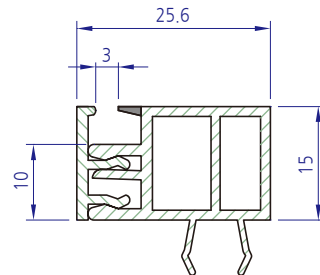
Material	PVC
Surface Processing	Gray(회)
Application	본제품을 후레임에 고정시킨 후 Cover 를 통해 아크릴을 고정하는 방식



YKC-AC TW

YKC-AC TI (내부용)

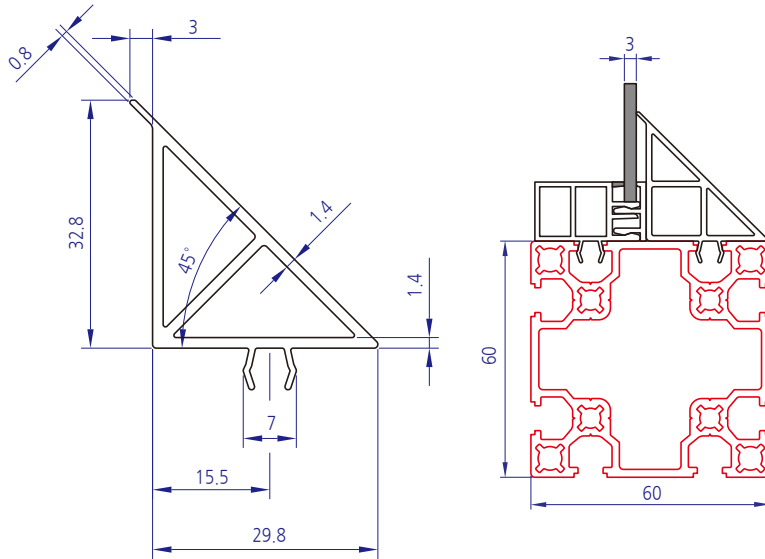
규격	T	L	H	h	Material	Color
YKC-AC TW40-1.2T	1.2	26	15	10	PVC	Gray Black(주문사항)
YKC-AC TW40-3T	3					
YKC-AC TW40-4T	4					
YKC-AC TW40-4T-1	5					
YKC-AC TW40-5T	5			8		
YKC-AC TW40-8T	8					
YKC-AC TW40-10T	10			8		
YKC-AC TI40-4T(내부용)	4					
YKC-AC TI40-5T(내부용)	5					



YKC-AC TW40-3T

Technical Data

Material	PVC
Surface Processing	Gray(회)
Application	본제품을 후레임에 고정시킨 후 Cover를 통해 아크릴을 고정하는 방식

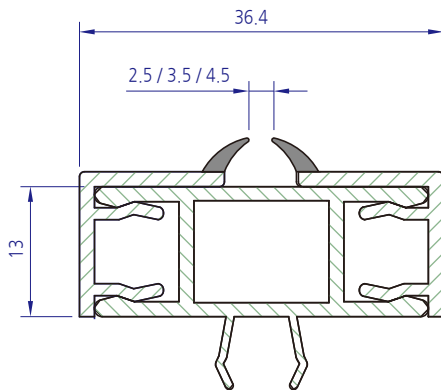


아크릴고정용 COVER
YKC-AC-60-3T-CL(경사형)



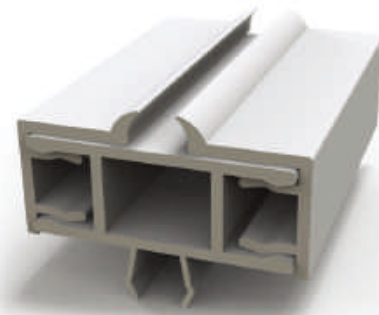
Technical Data

Material	PVC
Surface Processing	Violet(보라색)
Application	본제품을 후레임에 고정시킨 후 Cover를 통해 아크릴을 고정하는 방식



YKC-AC TH40-4T / TH40-5T

아크릴고정용 COVER(날개고정형)
YKC-AC-TH40



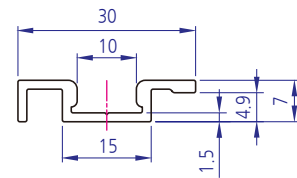
- Roller
- Bearing Holder
- Motor Base
- Bracket
- Hanger Shaft
- Multi Block
- Joint
- Hinge
- Magnet
- Handle
- Foot Base
- Levelling Foot
- Cover**
- End Cap
- Bolt
- Nut
- Washer
- Special
- Profile
- Caster
- 구멍

아크릴고정용 COVER(날개고정형)

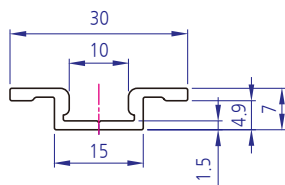
YKC-AC-AG30 Series(AL GUIDE)

Technical Data

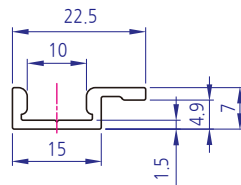
Material	A6063
Surface Processing	White Anodizing
Application	본 제품을 후레이싱에 고정시킨 후 아크릴을 양면 혹은 단면에 부착가능함



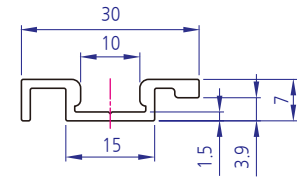
YKC-AC AG30-1(5T단면)



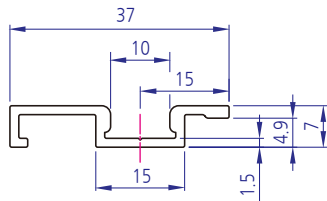
YKC-AC AG30-2(5T양면)



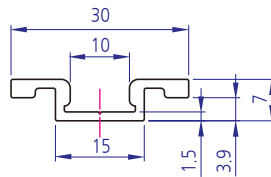
YKC-AC AG30-3(5T측면)



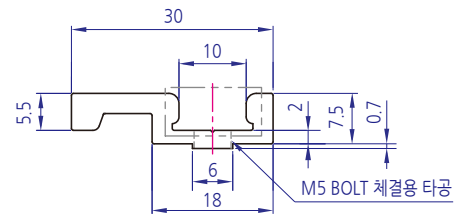
YKC-AC AG30-4(4T단면)



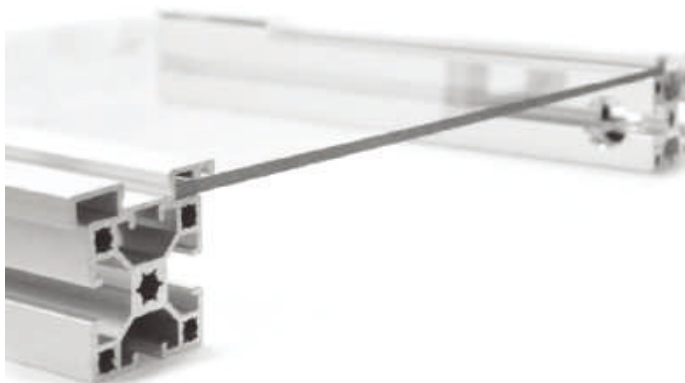
YKC-AC AG30-5(5T단면)



YKC-AC AG30-6(4T양면)



YKC-AC-AG30-7

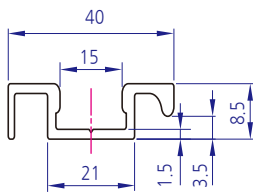


Roller
Bearing Holder
Motor Base
Bracket
Hanger Shaft
Multi Block
Joint
Hinge
Magnet
Handle
Foot Base
Levelling Foot
Cover
End Cap
Bolt
Nut
Washer
Special
Profile
Caster
규형

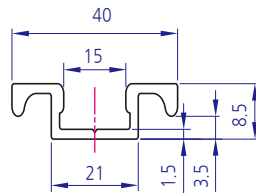
Technical Data

Material	A6063
Surface Processing	White Anodizing
Application	본 제품을 후레임홀에 고정시킨 후 아크릴을 양면 혹은 단면에 부착가능함

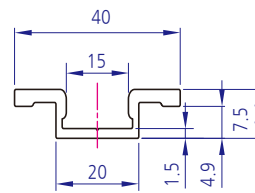
아크릴고정용 COVER(날개고정형) YKC-AC-AG40 Series (AL GUIDE)



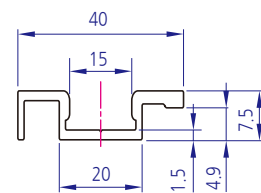
YKC-AC AG40-1(4T단면)



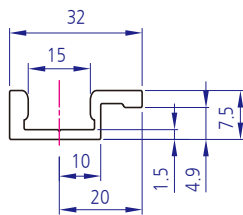
YKC-AC AG40-2(4T양면)



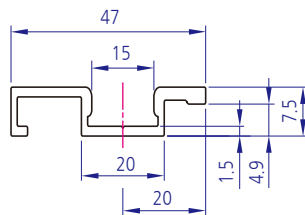
YKC-AC AG40-3(5T양면)



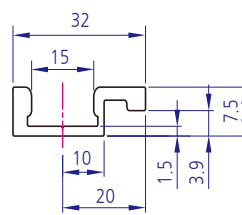
YKC-AC AG40-4(5T단면)



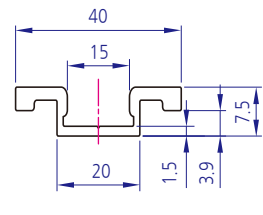
YKC-AC AG40-5(5T측면)



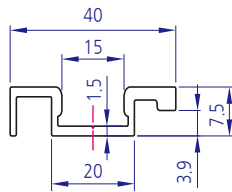
YKC-AC AG40-6(5T단면)



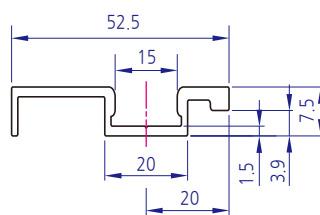
YKC-AC AG40-7(4T측면)



YKC-AC AG40-8(4T양면)



YKC-AC AG40-9(4T단면)



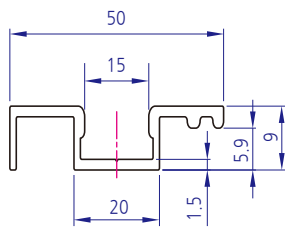
YKC-AC AG40-9-1(4T단면)

아크릴고경용 COVER(날개고정형)

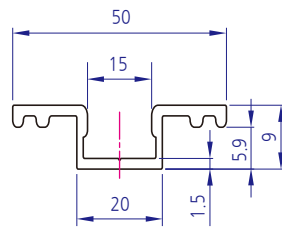
YKC-AC-AG50 Series (AL GUIDE)

Technical Data

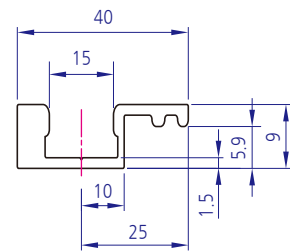
Material	A6063
Surface Processing	White Anodizing
Application	본 제품을 후레이싱에 고정시킨 후 아크릴을 양면 혹은 단면에 부착가능함



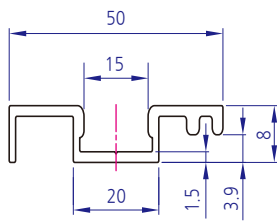
YKC-AC AG50-1(6T 단면)



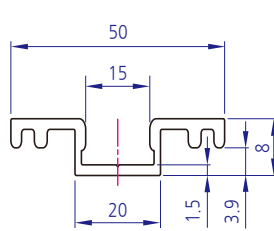
YKC-AC AG50-2(6T 양면)



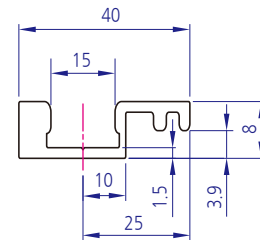
YKC-AC AG50-3(6T 측면)



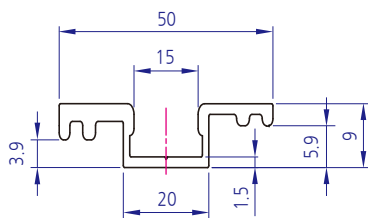
YKC-AC AG50-4(4T 단면)



YKC-AC AG50-5(4T 양면)



YKC-AC AG50-6(4T 측면)



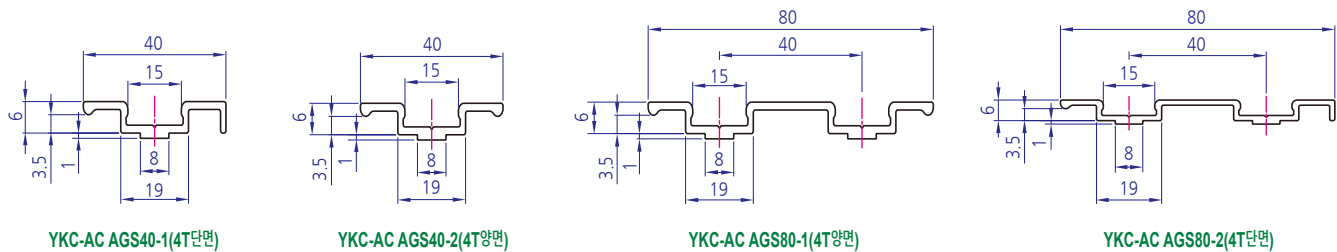
YKC-AC AG50-7(4T/6T 양면)

Roller
Bearing Holder
Motor Base
Bracket
Hanger Shaft
Multi Block
Joint
Hinge
Magnet
Handle
Foot Base
Levelling Foot
Cover
End Cap
Bolt
Nut
Washer
Special
Profile
Caster
금형

Technical Data

Material	A6063
Surface Processing	White Anodizing
Application	본 제품을 후레임홀에 고정시킨 후 아크릴을 양면 혹은 단면에 부착가능함

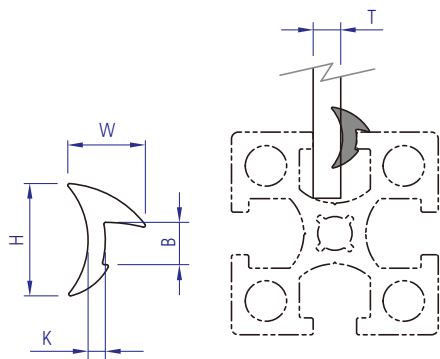
아크릴고정용 COVER YKC-AC-AGS Series (AL GUIDE)



Technical Data

Material	PVC, (투명소재 : PE)
Surface Processing	Graye(회)
Application	실리콘을 사용하는 번거로움을 덜 수 있고, 개조시 아크릴의 탈부착이 용이함

아크릴고정용 COVER YKC-AC-PCG Series (클램프형)



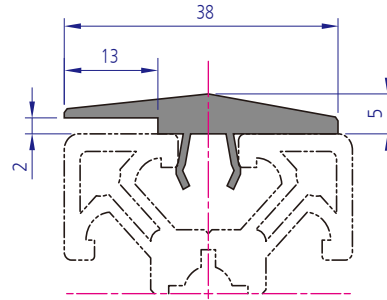
규격	T	K	W	H	B	Material	Color
YKC-AC PCG30-3T	3	2	5.5	9	3	PVC (PE)	Gray
YKC-AC PCG30-4T	4	1.5					
YKC-AC PCG30-5T	5	1					
YKC-AC PCG40-3T	3	3	9	13.3	5		
YKC-AC PCG40-4T	4	2.5					
YKC-AC PCG40-5T	5	2					

아크릴고정용 COVER

YKC-AC-PE Series (구동부고정)

Technical Data

Material	PE
Surface Processing	White(백)
Application	본제품을 후레임에 고정 시킨 후 아크릴을 양면 혹은 단면에 부착 가능함



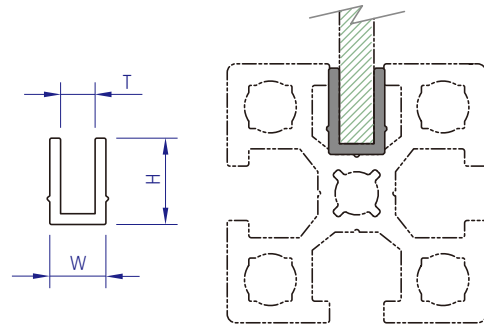
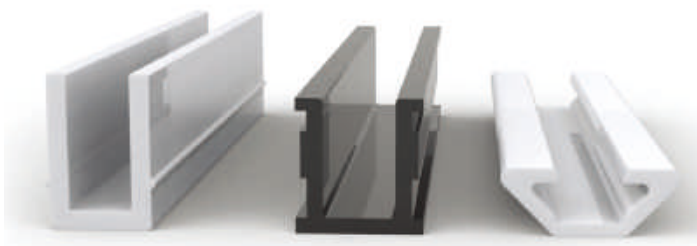
YKC-AC PE40-2

아크릴고정용 COVER

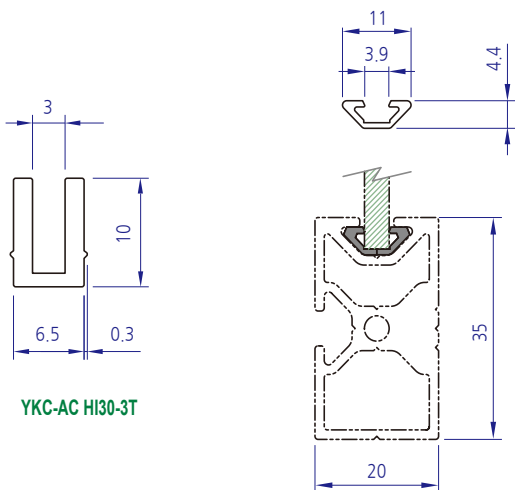
YKC-AC-HI Series (홈삽입)

Technical Data

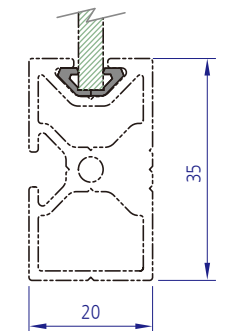
Material	PE, PVC(주문사양)
Surface Processing	Black(흑), White(백)
Application	Frame 홈에 삽입하여 아크릴을 고정하는 방식



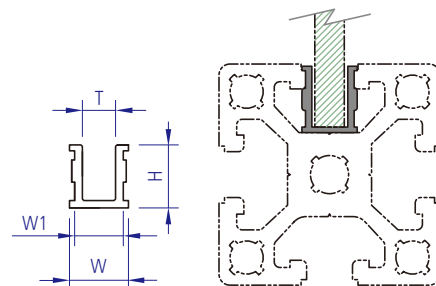
규격	T	W	H	Material	Color
YKC-AC HI30-3T	3	6.5	10	PE / PVC (주문사양)	Black / White
YKC-AC HI30-4T	4				
YKC-AC HI30-5T	5				
YKC-AC HI40-5T	6	8.5	13		



YKC-AC HI30-3T



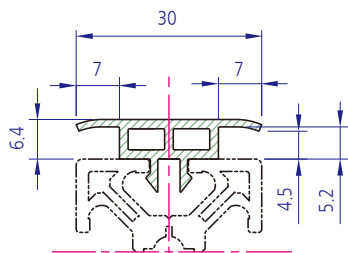
YKC-AC HI2035-4T .5T (DOOR용)



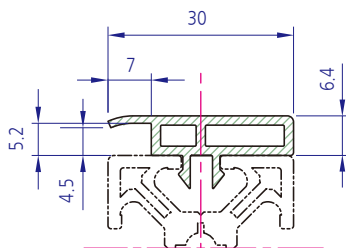
규격	T	W1	W	H	Material	Color
YKC-AC HI6-3	4.5	6.6	8	8.6	PE	Black / White
YKC-AC HI8-3	6.5	8.6	10	12		

Technical Data

Material	PVC 경질
Surface Processing	Gray(회)
Application	본제품을 후레임에 고정 시킨 후 아크릴을 양면 혹은 단면에 부착 가능함

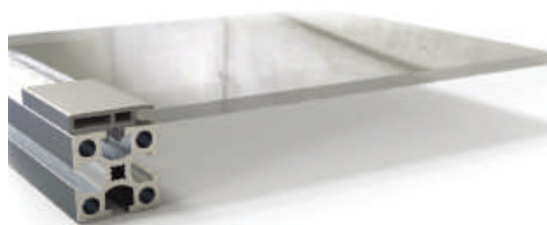


YKC-AC HC30-1



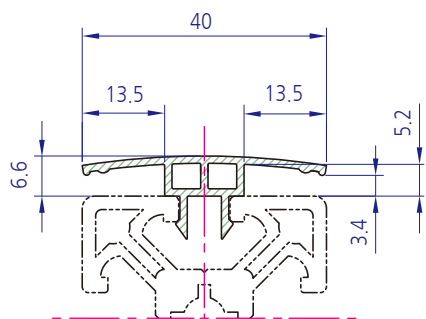
YKC-AC HC30-2

아크릴고정용 COVER
YKC-AC-HC30 Series (날개고정)

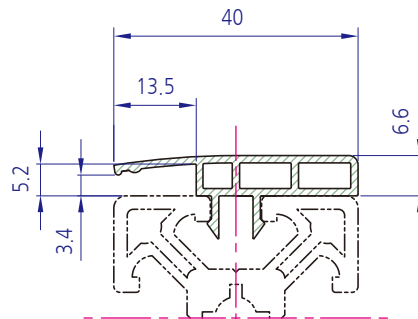


Technical Data

Material	PVC 경질
Surface Processing	Gray(회)
Application	본제품을 후레임에 고정 시킨 후 아크릴을 양면 혹은 단면에 부착 가능함



YKC-AC HC40-1



YKC-AC HC40-2

아크릴고정용 COVER
YKC-AC-HC40 Series (날개고정)



- Roller
- Bearing Holder
- Motor Base
- Bracket
- Hanger Shaft
- Multi Block
- Joint
- Hinge
- Magnet
- Handle
- Foot Base
- Levelling Foot
- Cover**
- End Cap
- Bolt
- Nut
- Washer
- Special Profile
- Caster
- 규명

아크릴고정용 COVER

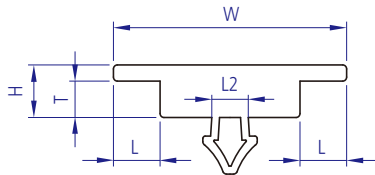
YKC-AC-RC30, 308, 40 Series (Rubber Cover)



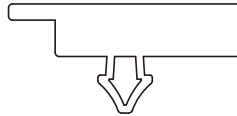
Technical Data

Material	PVC 연질
Surface Processing	Gray(회)
Application	본제품을 후레임에 고정 시킨 후 아크릴을 양면 혹은 단면에 부착 가능함

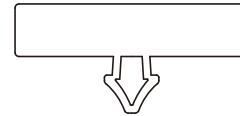
규격	T	W	H	L	L2	Material	Color
YKC-AC RC30단면/양면 4T	3.5	30	5.5	6	4.7	PVC연질	Gray
YKC-AC RC30단면/양면 5T	4.5		6.5				
YKC-AC RC308단면/양면 4T	3.5	308	5.5	-	7.5		
YKC-AC RC308무면 0.5T (염화비닐 커버용)	0.5		5.5				
YKC-AC RC40단면/양면 4T	3.5	40	5.5	13	7		
YKC-AC RC40단면/양면 5T	4.5		6.5				
YKC-AC RC40무면 0.5T (염화비닐 커버용)	0.5		6	-	7.5		



양면



단면



무면

아크릴고정용 COVER

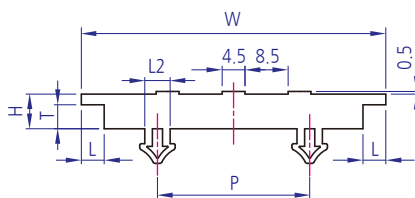
YKC-AC-RC60, 80 Series (Rubber Cover)



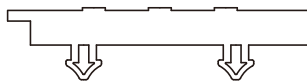
Technical Data

Material	PVC 연질
Surface Processing	Gray(회)
Application	본제품을 후레임에 고정 시킨 후 아크릴을 양면 혹은 단면에 부착 가능함

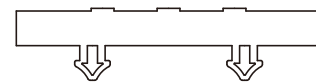
규격	T	W	H	L	L2	P	Material	Color
YKC-AC RC60단면/양면 5T	4.5	60	6.5	4.5	5	30	PVC연질	Gray
YKC-AC RC60무면	-			-				
YKC-AC RC80단면/양면 5T	4.5	80	6.5	13	7	40		
YKC-AC RC80무면	-			-				



양면



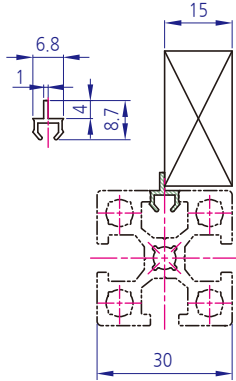
단면



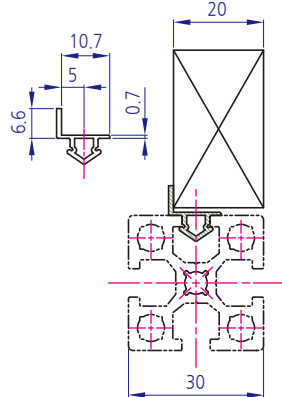
무면

Technical Data

Material	PE, PVC 연결
Surface Processing	White(백), Gray(회)
Application	Frame 조립 후 생성되는 틈을 Cover 하기 위한 제품

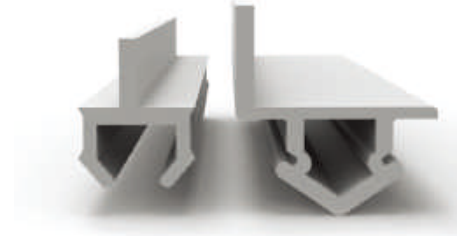


YKC-GB T 30-1(백) (PE)



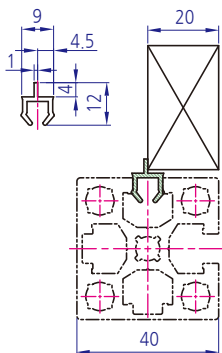
YKC-GB T 30-2(회) (PVC연결)

틈막음 COVER YKC-GB-T30 Series

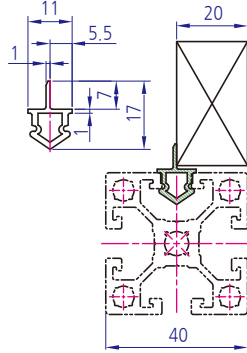


Technical Data

Material	PE, PVC 연결
Surface Processing	White(백), Gray(회)
Application	Frame 조립 후 생성되는 틈을 Cover 하기 위한 제품

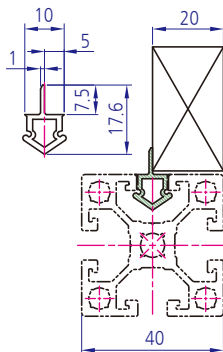
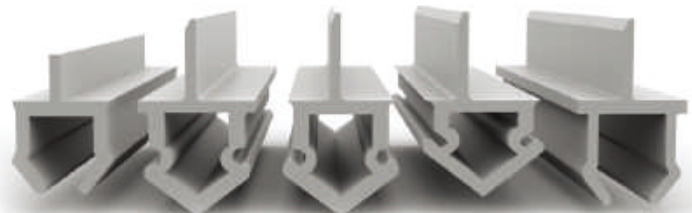


YKC-GB T 40-1(백) (PE)

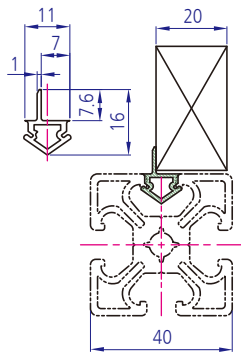


YKC-GB T 40-2(회)신 (PVC연결)

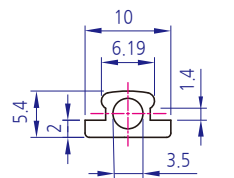
틈막음 COVER YKC-GB-T40 Series



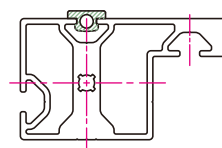
YKC-GB T 40-2(회)구 (PVC연결)



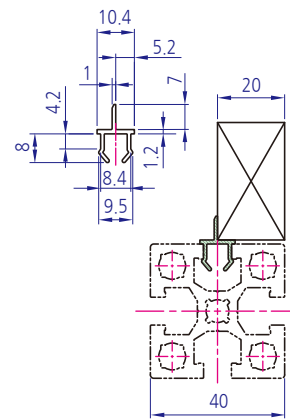
YKC-GB T 40-3(회) (신성용 PVC연결)



T40-4 MP429



YKC-GB T 40-4 (PVC연결)



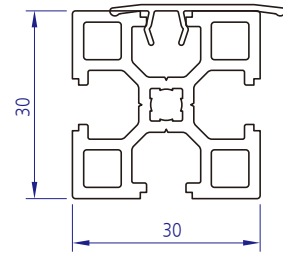
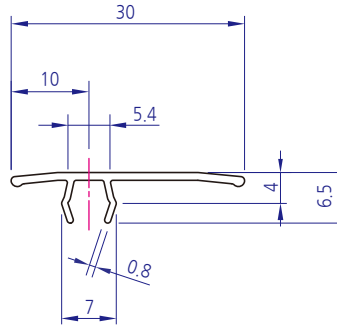
YKC-GB-T40-5 (PE)

틈막음 COVER

YKC-GB-C30-2 Series

Technical Data

Material	PVC
Surface Processing	Gray(회)
Application	Frame 조립 후 생성되는 틈을 Cover 하기 위한 제품(대전방지 가능)
참고	특허 출원품

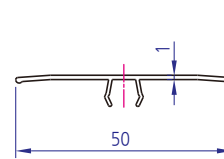


틈막음 COVER

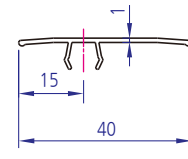
YKC-GB-C40 Series

Technical Data

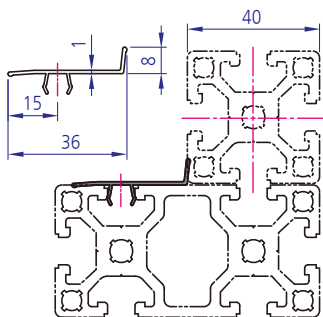
Material	PVC
Surface Processing	Gray(회), PE(백)
Application	Frame 조립 후 생성되는 틈을 Cover 하기 위한 제품(대전방지 가능)
참고	특허 출원품



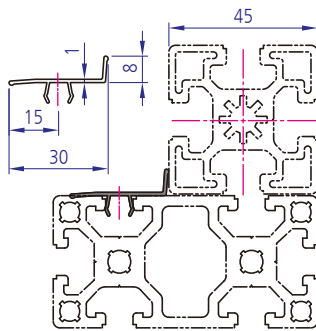
YKC-GB C40-1



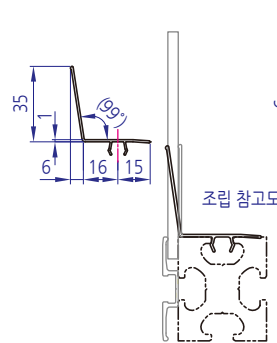
YKC-GB C40-2



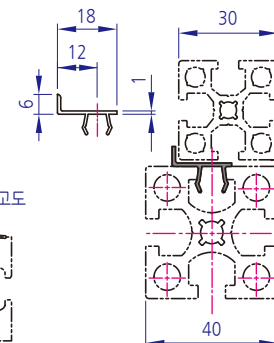
YKC-GB C40-3



YKC-GB C40-5



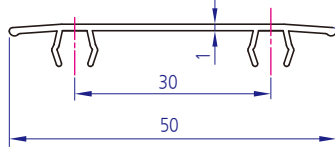
YKC-GB-C40-6



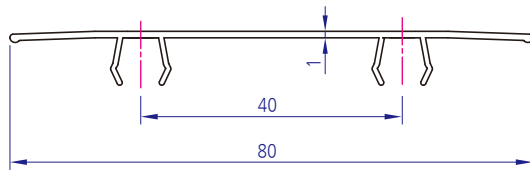
YKC-GB L40 (PE(백))

Technical Data

Material	PVC
Surface Processing	Gray(회)
Application	Frame 조립 후 생성되는 틈을 Cover 하기 위한 제품(대전방지 가능)
참고	특허 출원품



YKC-GB C60-1



YKC-GB C80-1

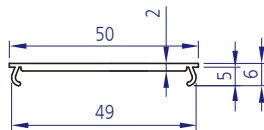
틈막음 COVER
YKC-GB-C60, C80 Series



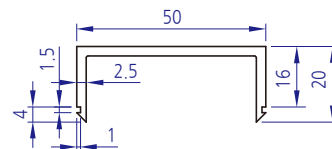
Technical Data

Material	PVC, PE, ABC
Surface Processing	Gray(회), 투명
Application	Frame 조립 후 생성되는 틈을 Cover 하기 위한 제품

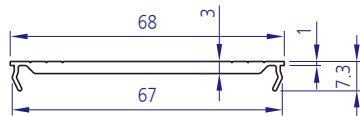
SIDE COVER
YKC-GB Series



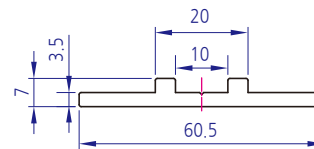
YKC-GB SF50-1 (PVC)



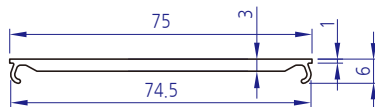
YKC-GB SF50-2 (PVC)



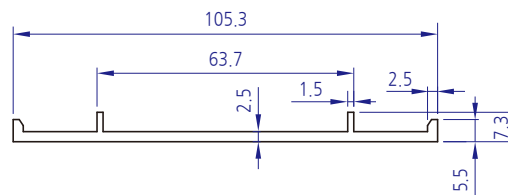
YKC-GB 68x7.3 (PVC)



YKC-GB SF60.5x3.5T (PE)



YKC-GB SF 75-1(회) (PVC)

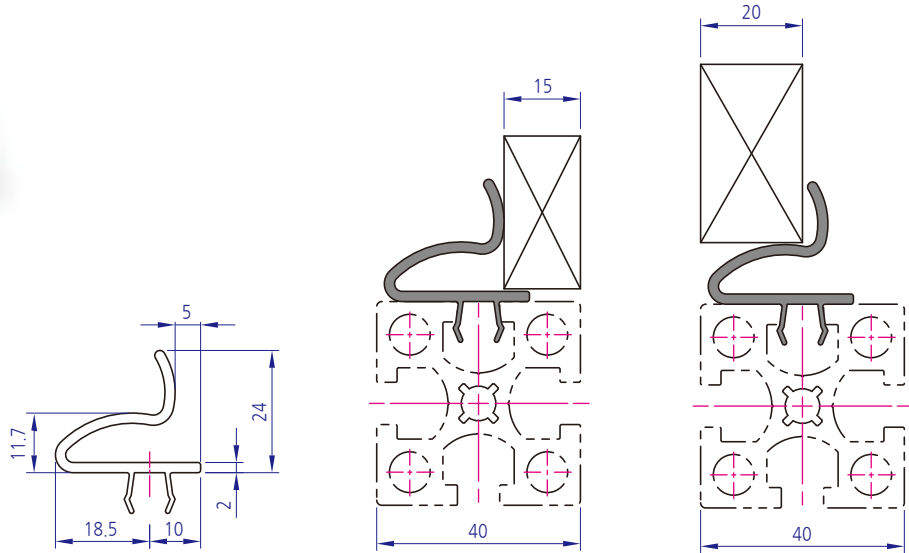


YKC-GB-105.3x7.3 (ABS,투명)

틈막음 COVER YKC-GB S40

Technical Data

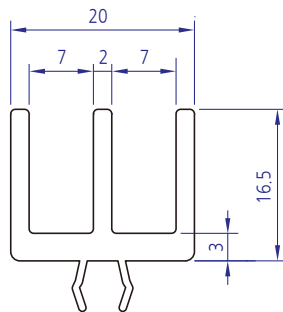
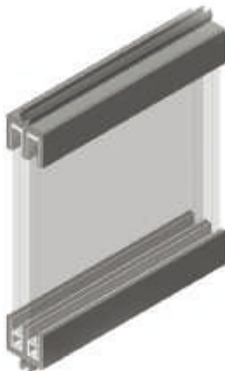
Material	PVC
Surface Processing	White(백)
Application	Frame 조립 후 생성되는 틈을 Cover 하기 위한 제품



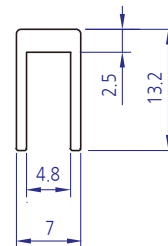
도어레일용 COVER YKC-DR 20

Technical Data

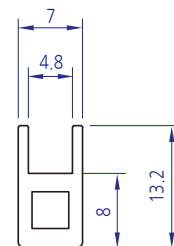
Material	FRAME : PVC RAIL : PE
Surface Processing	FRAME : Gray(회) RAIL : White
Application	도어용 Frame, Rail



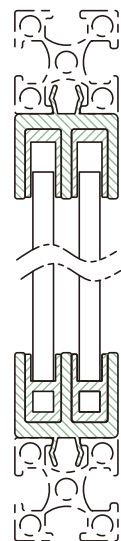
YKC-DR F20



YKC-DR RU20-4T



YKC-DR RH20-4T



Roller
Bearing Holder
Motor Base
Bracket
Hanger Shaft
Multi Block
Joint
Hinge
Magnet
Handle
Foot Base

Leveling Foot

Cover

End Cap

Bolt

Nut

Washer

Special

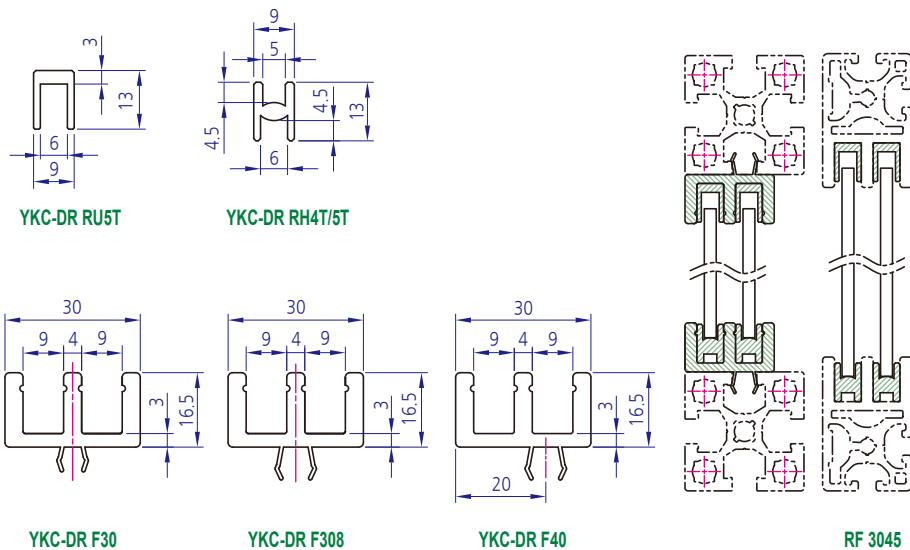
Profile

Caster

금형

Technical Data

Material	FRAME : PVC RAIL : ACETAL
Surface Processing	FRAME : Gray(회) RAIL : White
Application	도어용 Frame, Rail

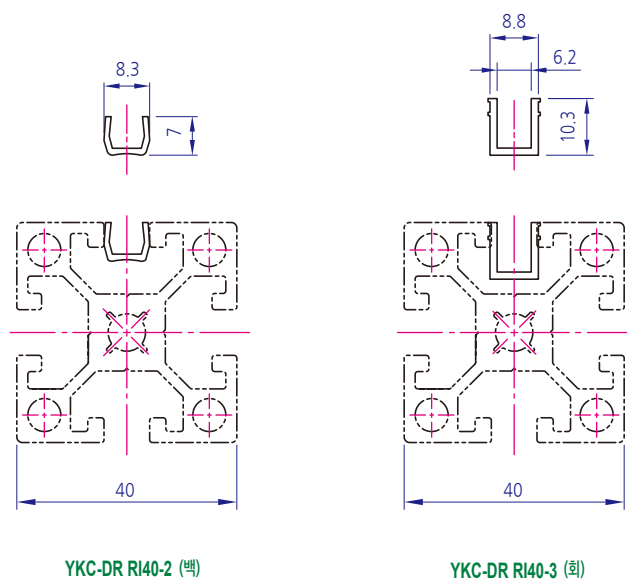


도어레일용 COVER YKC-DR F30, 308, 40



Technical Data

Material	PVC
Surface Processing	White(백), Gray(회)
Application	3045 도어용 레일
참고	RI40-1은 무정전 비닐삽입에 사용되기도 함. (역방향 삽입)



도어레일용 COVER YKC-DR RI 40 Series

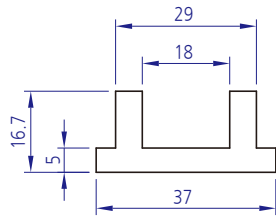


Roller
Bearing Holder
Motor Base
Bracket
Hanger Shaft
Multi Block
Joint
Hinge
Magnet
Handle
Foot Base
Levelling Foot
Cover
End Cap
Bolt
Nut
Washer
Special
Profile
Caster
규형

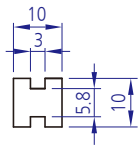
레일가이드용 COVER YKC-RG Series2

Technical Data

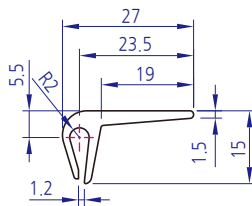
Material	ABS / PVC / PE
Surface Processing	White(백), Gray(회), Ivory(아이보리)
Application	남선 8282용에 사용되는 F.FCOVER SET, 레일용 프로파일에 삽입하여 제품보호용으로 사용됨



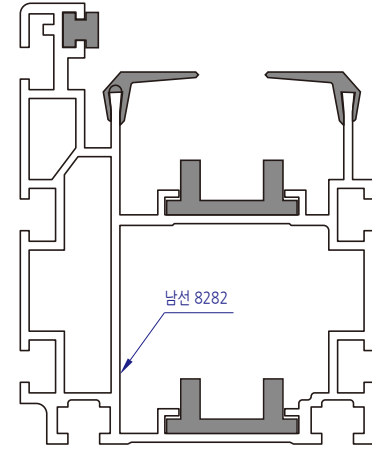
YKC-RG 38x16.5 (ABS)
(아이보리)



YKC-RG 10x10 (PE)
(백)



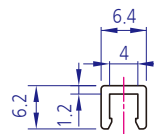
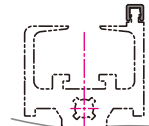
YKC-RG 27x15 (POM)
(백)



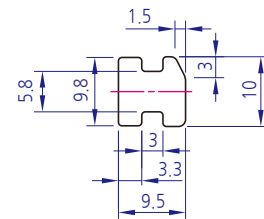
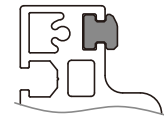
레일가이드용 COVER YKC-RG Series

Technical Data

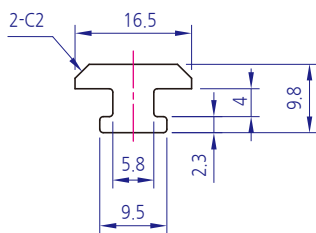
Material	ABS / PVC / PE
Surface Processing	White(백), Gray(회), Ivory(아이보리), Blue(파랑)
Application	남선 8282용에 사용되는 F.FCOVER SET, 레일용 프로파일에 삽입하여 제품보호용으로 사용됨



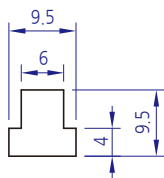
YKC-RG 6.4x6.2 (PE) (백)



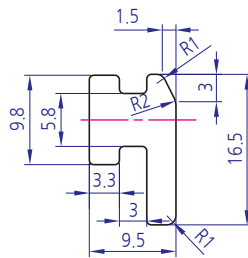
YKC-RG 9.5x10 (PE) (흑)



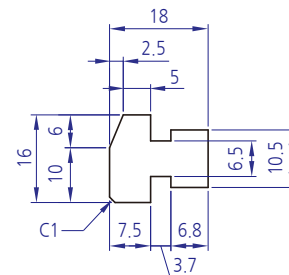
YKC-RG 16.5x9.8 (PE) (흑)



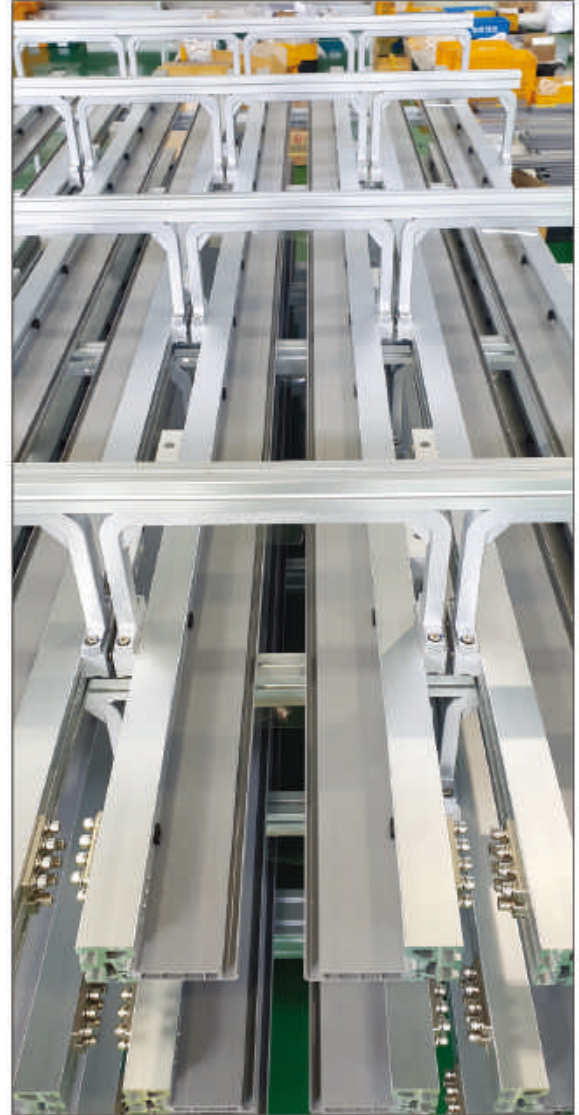
YKC-RG 9.5x9.5 (PE) (백)



YKC-RG 9.5x16.5 (PE) (흑)



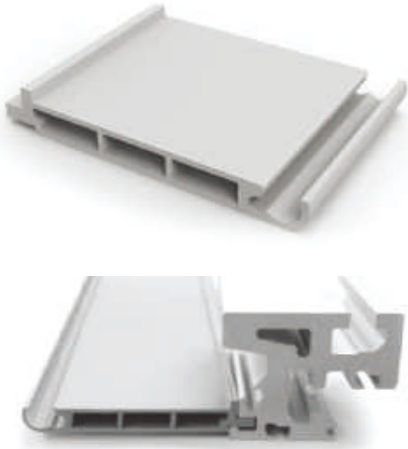
YKC-RG-16x18 (파랑)



Cover

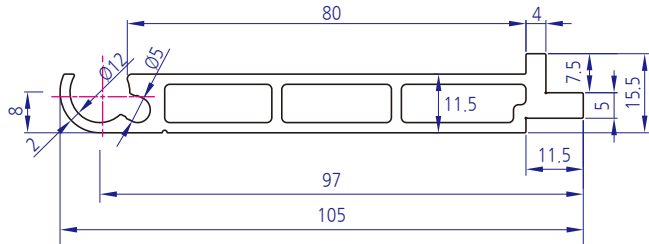
케이블고정용 COVER

YKC-CS-EV15.5x105 (케이블서포트)



Technical Data

Material	PVC 경질
Surface Processing	Gray(회)
Application	케이블 장착용 커버/케이블 고정용



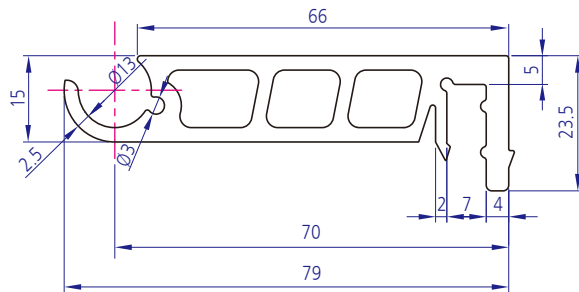
케이블고정용 COVER

YKC-CS-SF79x23.5 (케이블서포트)



Technical Data

Material	PVC 경질
Surface Processing	Gray(회)
Application	케이블 장착용 커버/케이블 고정용



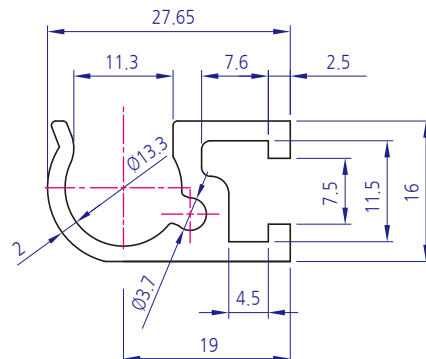
케이블고정용 COVER

YKC-CS-EV27.6x16 (케이블서포트)



Technical Data

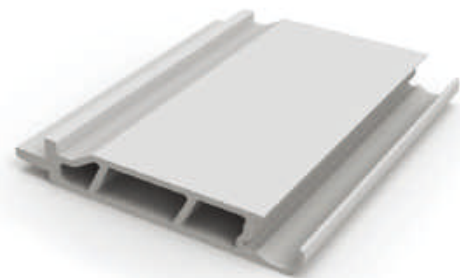
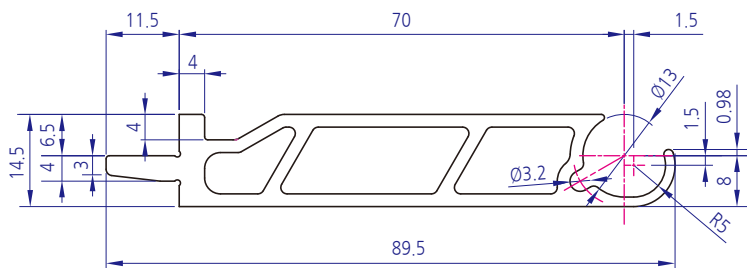
Material	PVC 경질
Surface Processing	Gray(회)
Application	케이블 장착용 커버/케이블 고정용



Technical Data

Material	PVC 경질
Surface Processing	Gray(회)
Application	케이블 장착용 커버/케이블 고정용

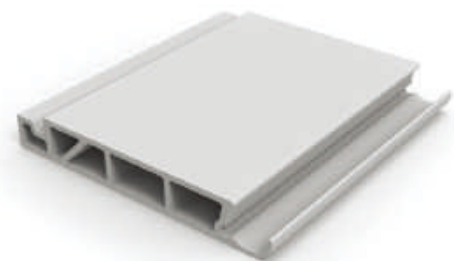
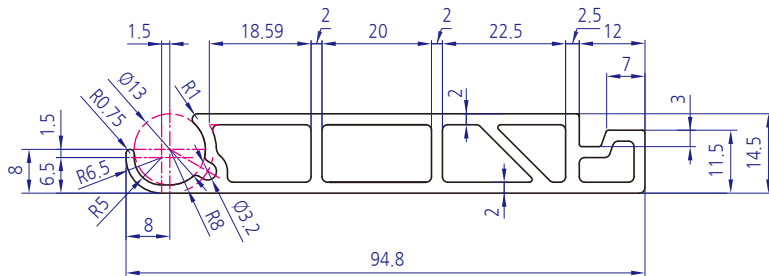
케이블고정용 COVER YKC-CS-89.5x14.5 (케이블서포트)



Technical Data

Material	PVC 경질
Surface Processing	Gray(회)
Application	케이블 장착용 커버/케이블 고정용

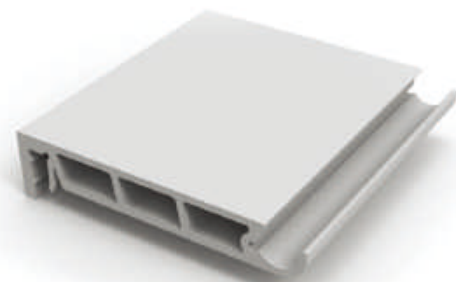
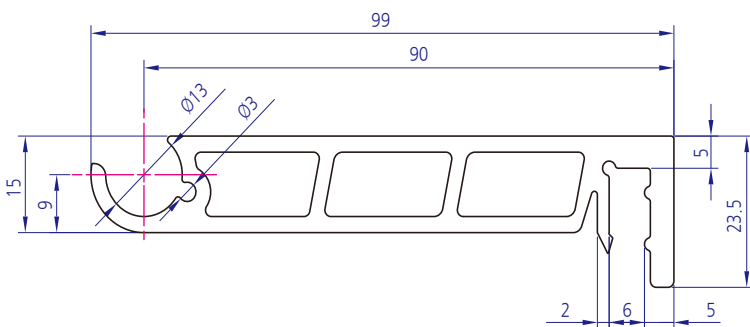
케이블고정용 COVER YKC-CS-94.8x14.5 (케이블서포트)



Technical Data

Material	PVC 경질
Surface Processing	Gray(회)
Application	케이블 장착용 커버/케이블 고정용

케이블고정용 COVER YKC-CS-99x23.5-SS(케이블서포트)

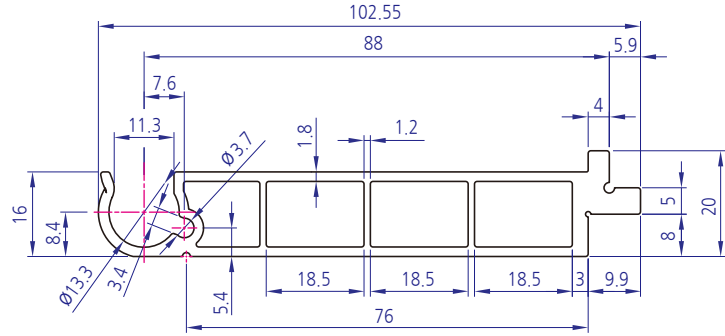


케이블고정용 COVER

YKC-CS-102.5x20 (케이블서포트)

Technical Data

Material	PVC 경질
Surface Processing	Gray(회)
Application	케이블 장착용 커버/케이블 고정용

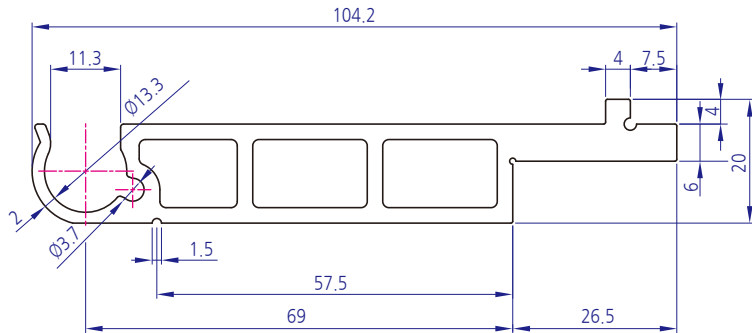


케이블고정용 COVER

YKC-CS-EV104.2x20 (케이블서포트)

Technical Data

Material	PVC 경질
Surface Processing	Gray(회)
Application	케이블 장착용 커버/케이블 고정용

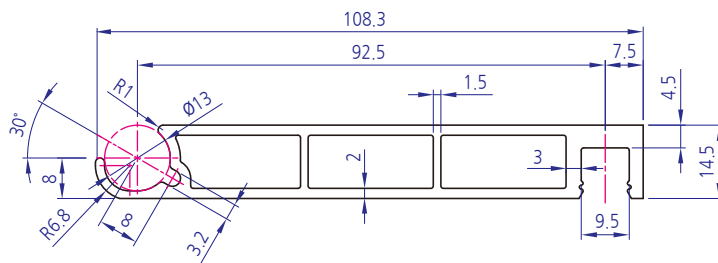
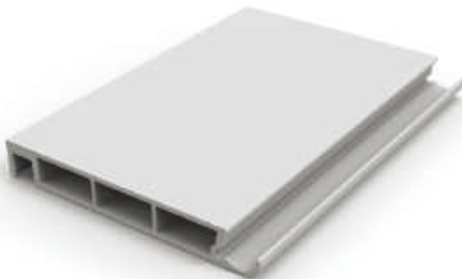


케이블고정용 COVER

YKC-CS-SF108.3x14.5 (케이블서포트)

Technical Data

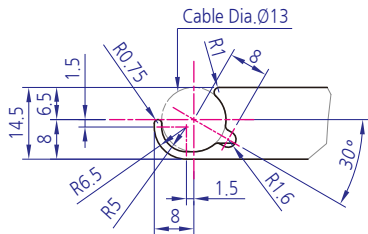
Material	PVC 경질
Surface Processing	Gray(회)
Application	케이블 장착용 커버/케이블 고정용



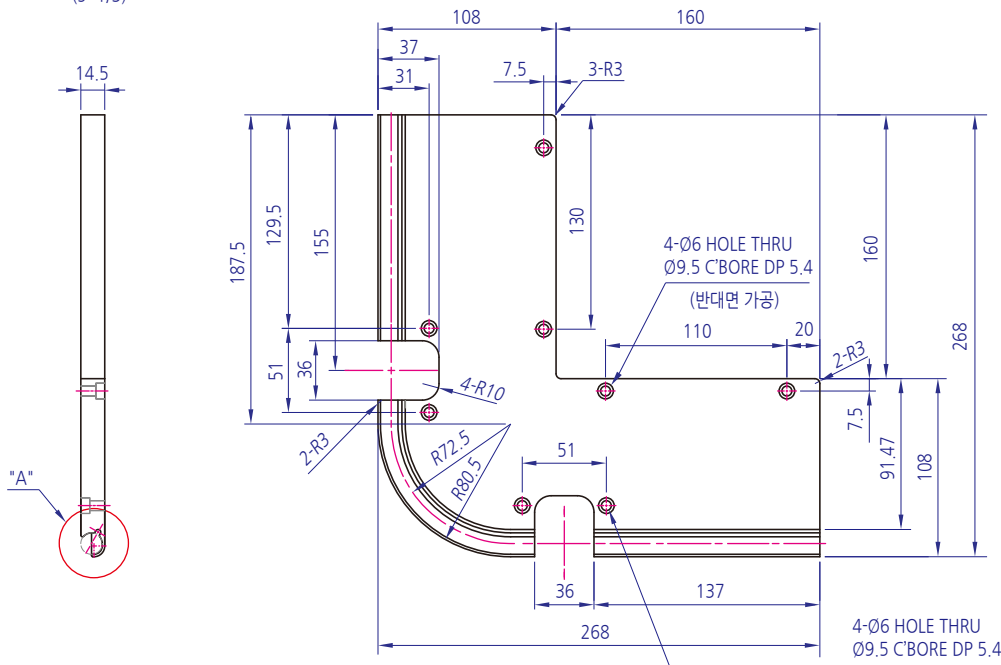
Technical Data

Material	PVC 경질
Surface Processing	Gray(회)
Application	케이블 장착용 커버/케이블 고정용, 곡선구간

케이블고정용 COVER
YKC-CS-268x268(케이블서포트)



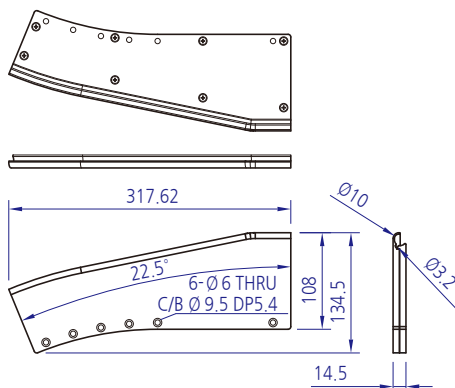
DETAIL A
(S=1/3)



Technical Data

Material	ABS
Surface Processing	Gray(회)
Application	케이블 장착용 커버/케이블 고정용, 곡선구간

케이블고정용 COVER
YKC-CS 317.6x134.5 IN
(케이블서포트)



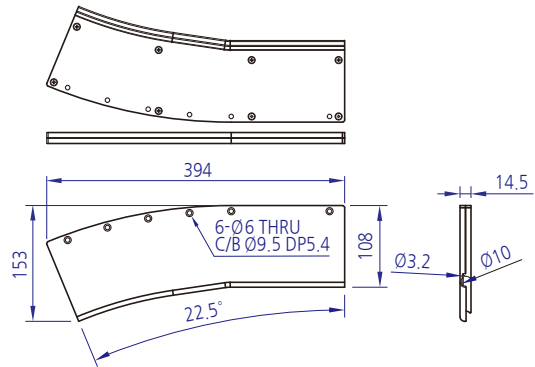
Roller
Bearing Holder
Motor Base
Bracket
Hanger Shaft
Multi Block
Joint
Hinge
Magnat
Handle
Foot Base
Leveling Foot
Cover
End Cap
Bolt
Nut
Washer
Special
Profile
Caster
금형

케이블고정용 COVER
YKC-CS 393.9x153.1 OUT
(케이블서포트)

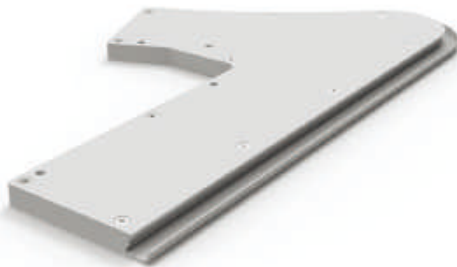


Technical Data

Material	ABS
Surface Processing	Gray(회)
Application	케이블 장착용 커버/케이블 고정용, 곡선구간

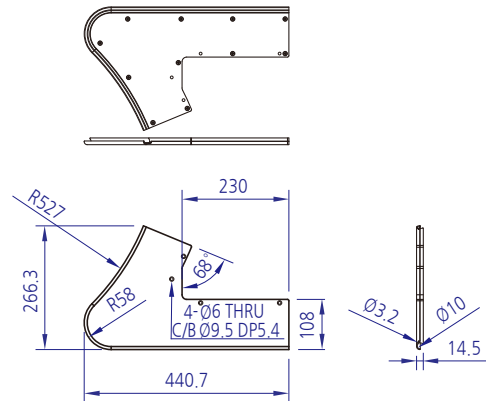


케이블고정용 COVER
YKC-CS 440.7x266.3 OUT
(케이블서포트)



Technical Data

Material	ABS 경질
Surface Processing	Gray(회)
Application	케이블 장착용 커버/케이블 고정용, 곡선구간

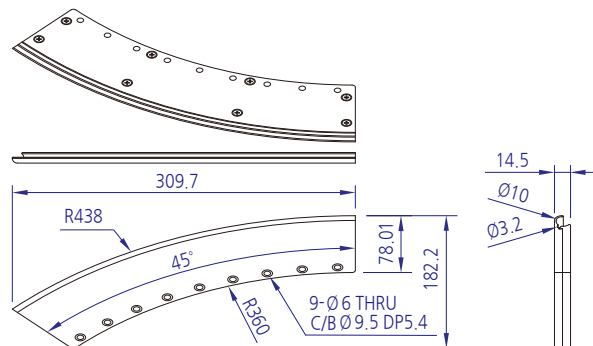


케이블고정용 COVER
YKC-CS 309.7x182.2 IN
(케이블서포트)



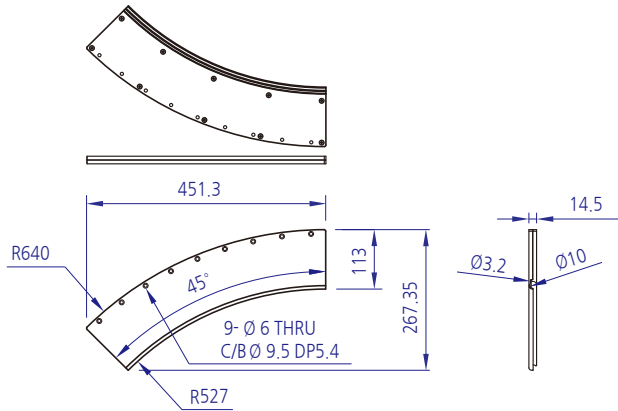
Technical Data

Material	ABS
Surface Processing	Gray(회)
Application	케이블 장착용 커버/케이블 고정용, 곡선구간



Technical Data

Material	ABS
Surface Processing	Gray(회)
Application	케이블 장착용 커버/케이블 고정용, 곡선구간

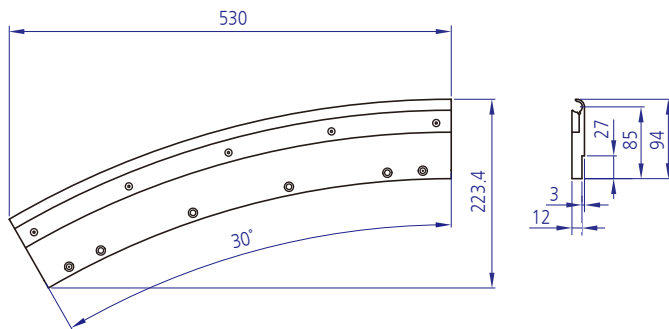


케이블고정용 COVER
YKC-CS 451.3x267.3 OUT
(케이블서포트)



Technical Data

Material	ABS
Surface Processing	Gray(회)
Application	케이블 장착용 커버/케이블 고정용, 곡선구간

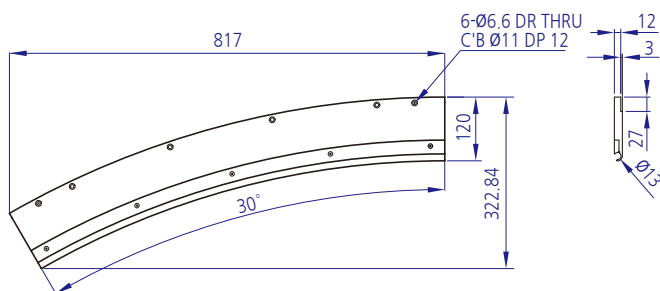


케이블고정용 COVER
YKC-CS-530x223.4-IN
(케이블서포트)



Technical Data

Material	ABS
Surface Processing	Gray(회)
Application	케이블 장착용 커버/케이블 고정용, 곡선구간



케이블고정용 COVER
YKC-CS-817x322.8-OUT
(케이블서포트)



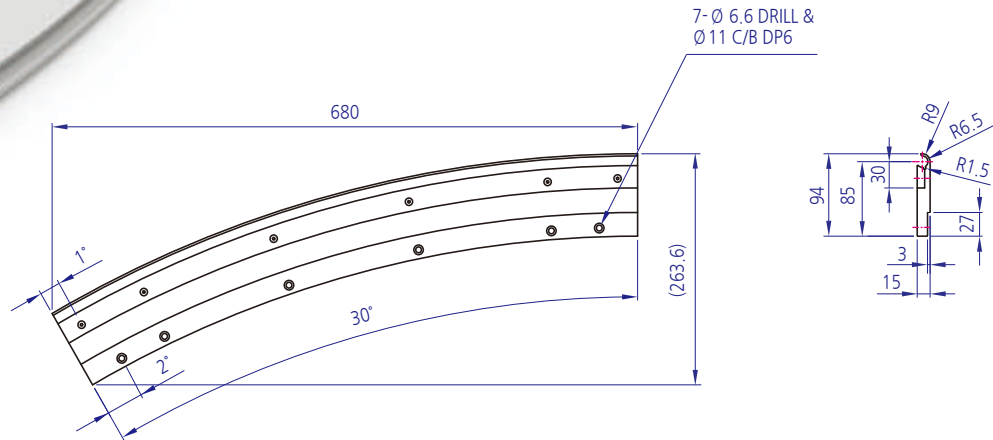
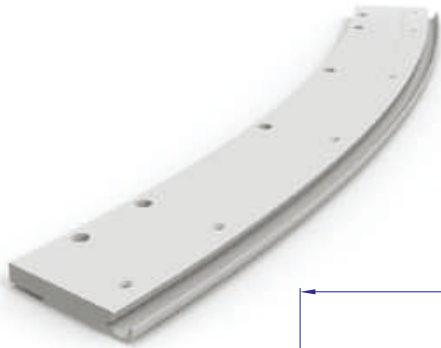
케이블고정용 COVER

YKC-CS-680x94-IN

(케이블서포트)

Technical Data

Material	ABS
Surface Processing	Gray(회)
Application	케이블 장착용 커버/케이블 고정용, 곡선구간



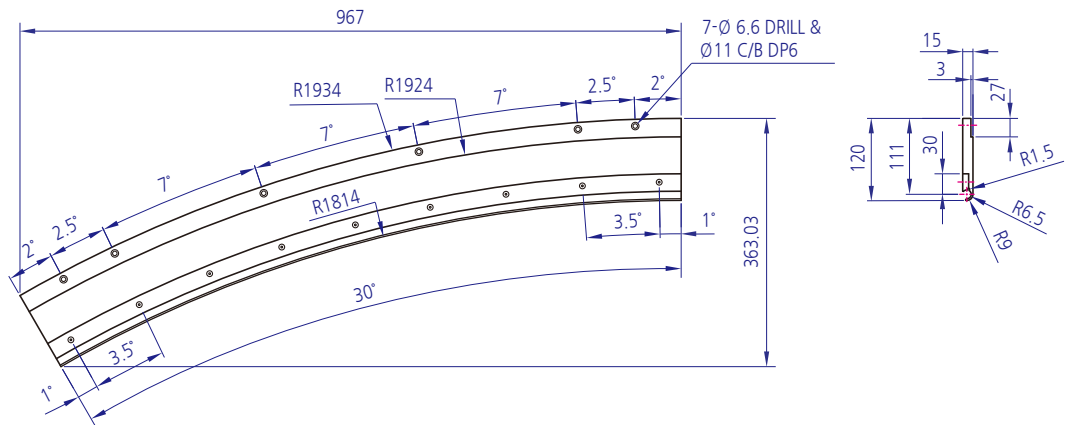
케이블고정용 COVER

YKC-CS-967x120-OUT

(케이블서포트)

Technical Data

Material	ABS
Surface Processing	Gray(회)
Application	케이블 장착용 커버/케이블 고정용, 곡선구간



Roller
Bearing Holder
Motor Base
Bracket
Hanger Shaft
Multi Block
Joint
Hinge
Magnet
Handle
Foot Base

Leveling Foot

Cover

End Cap

Bolt

Nut

Washer

Special

Profile

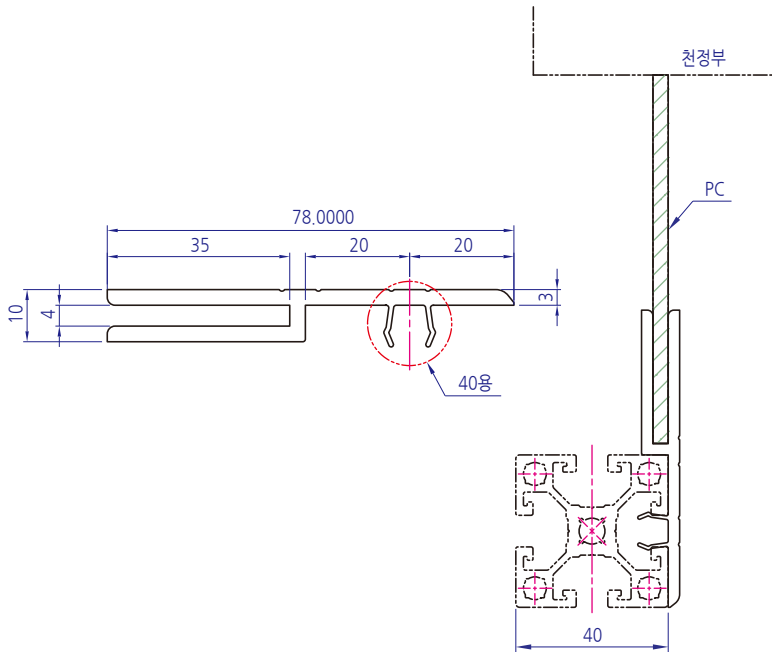
Caster

금형

Technical Data

Material	PVC
Surface Processing	Gray(회)
Application	컨베이어 상부 4T 아크릴고정용(대전방지 처리가능) 특히 출원품

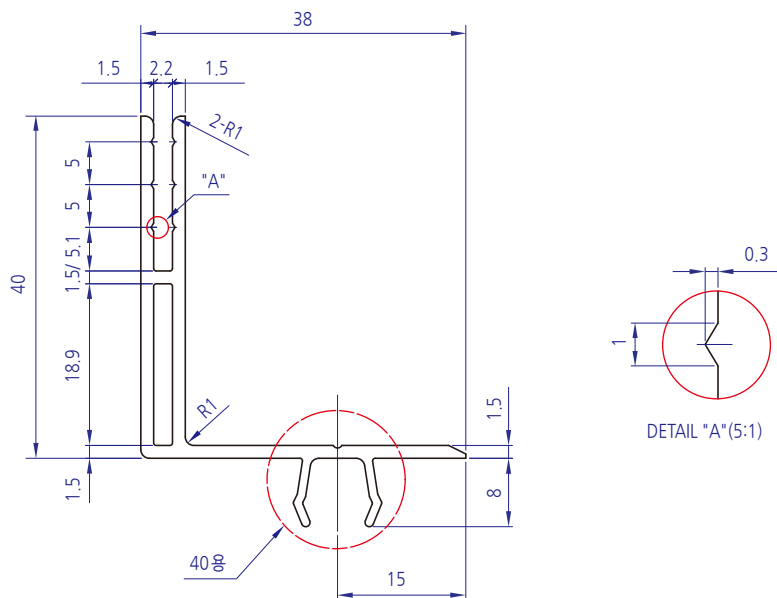
스커트(상부-4T 아크릴고정용)
YKC-ST 40용-4T (스커트 상부)



Technical Data

Material	PVC
Surface Processing	Gray(회)
Application	상부 SKIRT 고정 Profile

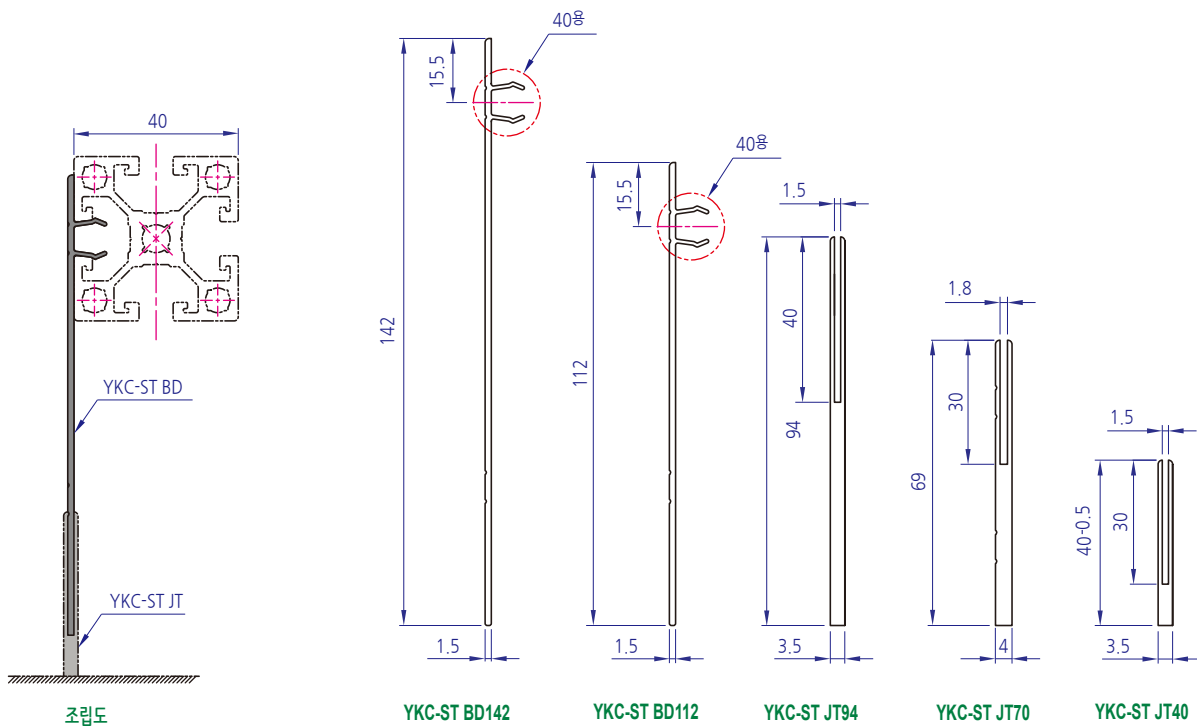
케이블고정용 COVER
YKC-ST 38x40



스커트(하부-컨베어 하부 마감용)
YKC-ST 40용 (스커트 하부)

Technical Data

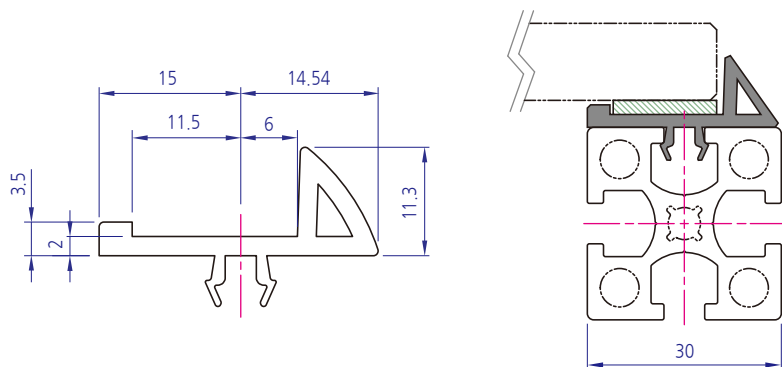
Material	PVC 경질
Surface Processing	Gray(회)
Application	컨베어 하부 마감용
참고	특허 출원품



BELT GUIDE
YKC-BG GL30x11

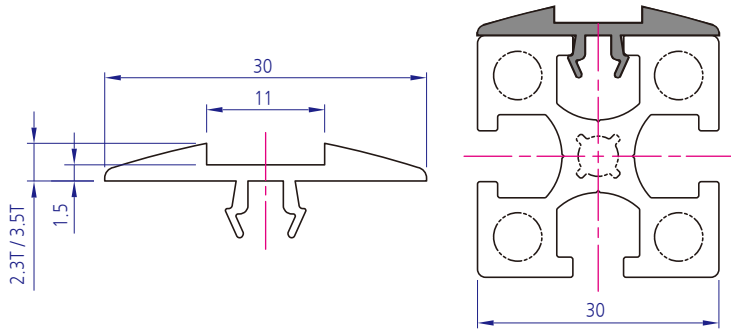
Technical Data

Material	PE
Surface Processing	Gray(회)
Application	LSC 반송용

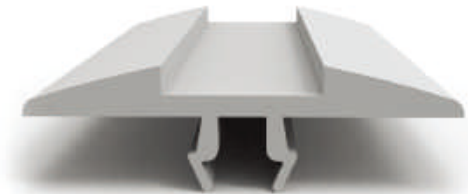


Technical Data

Material	PE
Surface Processing	Gray(회)
Application	Wafer 반송용

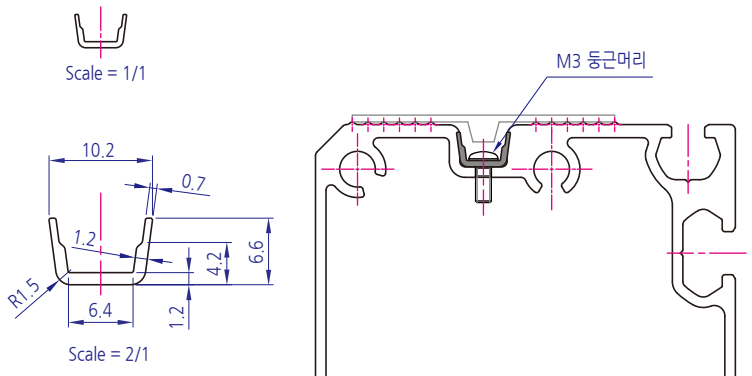


BELT GUIDE
YKC-BG GW30-2.3T / 3.5T



Technical Data

Material	PE
Surface Processing	White(백)
Application	벨트가이드

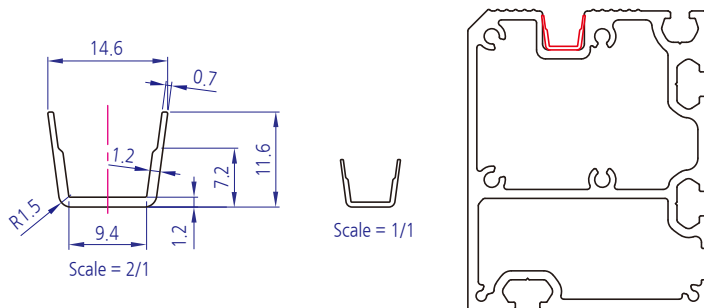


BELT GUIDE
YKC-BG-6.6x10.2



Technical Data

Material	PE
Surface Processing	White(백)
Application	벨트가이드



BELT GUIDE
YKC-BG-11.6x14.6

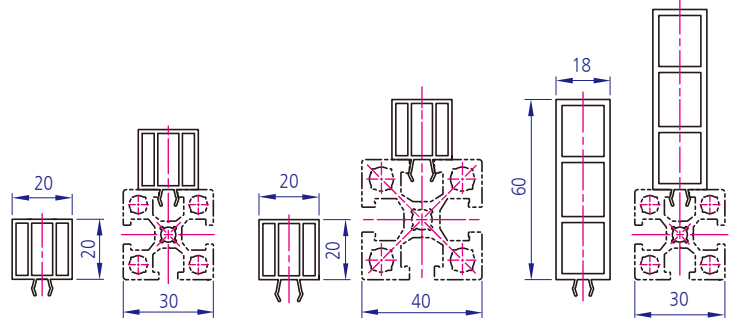
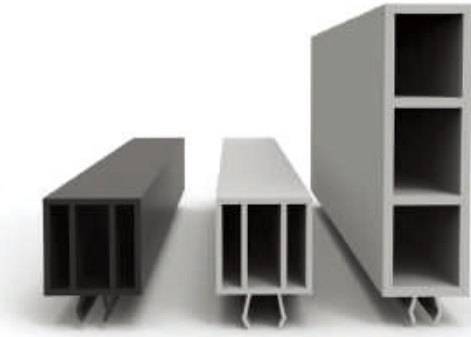


FFU 받침대

YKC-FF Series

Technical Data

Material	PVC
Surface Processing	Gray(회), Black(흑)
Application	받침대 및 틈막음용



YKC-FF30용-20x20 (회)

YKC-FF40용-20x20 (회)

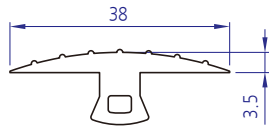
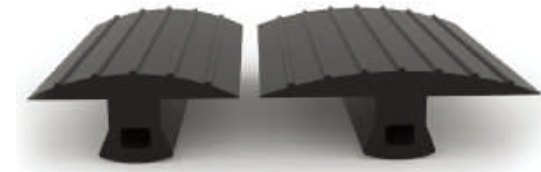
YKC-FF30용-18x60 (흑)

미끄럼방지용 COVER

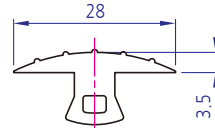
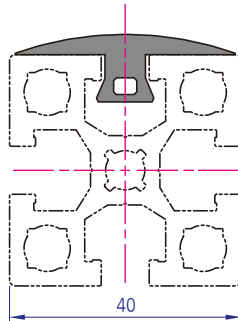
YKC-SC Series

Technical Data

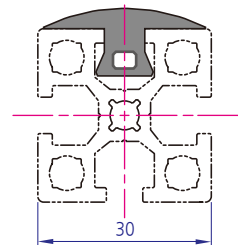
Material	SILLCONE
Surface Processing	Black(흑)
Application	Frame 홈에 삽입하여 미끄럼을 방지함



YKC-SC 40용*38



YKC-SC 308용*28

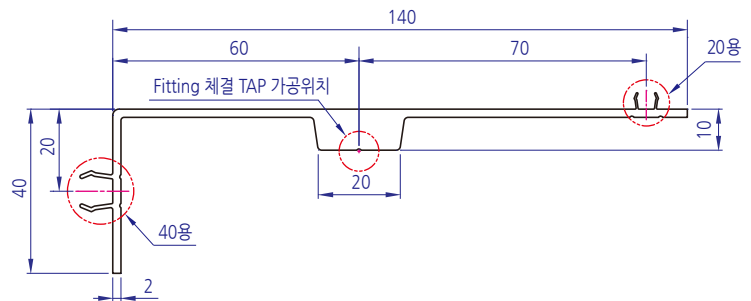


HOLDER

YKC-GB LG40- 1

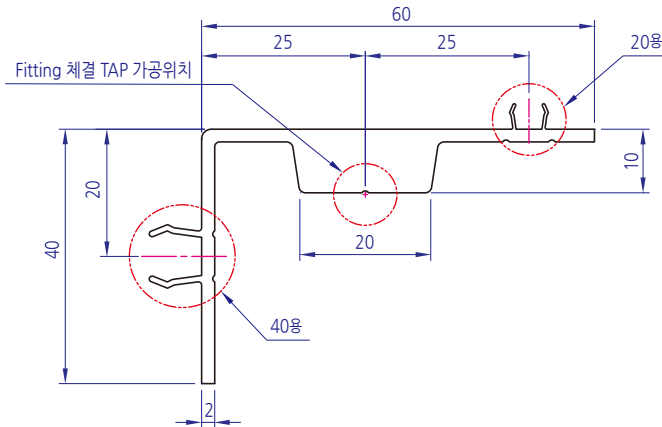
Technical Data

Material	PVC
Surface Processing	Gray(회)
Application	대전방지 가능, 구동부 홀더



Technical Data

Material	PVC
Surface Processing	Gray(회)
Application	대전방지 가능, 종동부 홀더

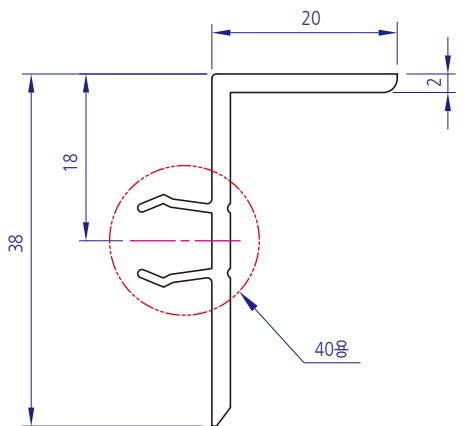


HOLDER
YKC-GB LG40-2



Technical Data

Material	PVC
Surface Processing	Gray(회)
Application	대전방지 가능, 하부커버

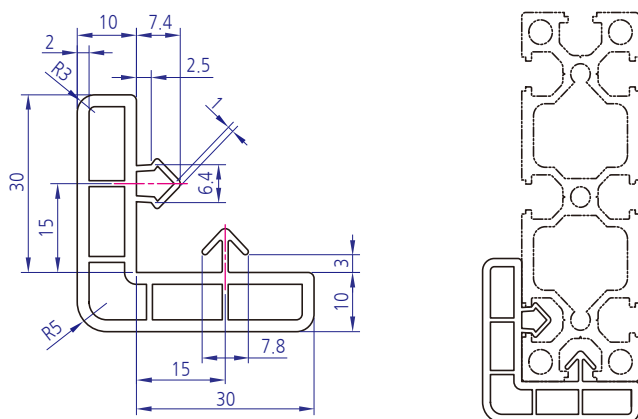


HOLDER
YKC-GB LG40-3



Technical Data

Material	PVC(연질)
Surface Processing	Yellow(노랑)
Application	Frame 조립 후 생성되는 틈을 부딪힘을 보호하기 위한 cover



COVER CUSHION(쿠션)
YKC-CUS-3030



